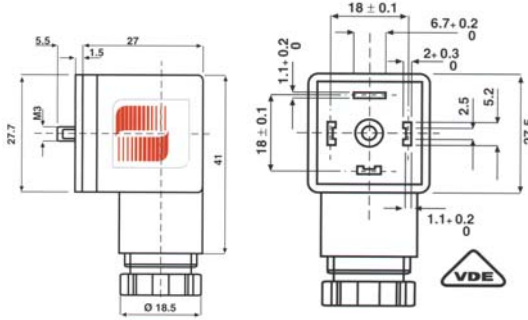


Elektrische Connectors



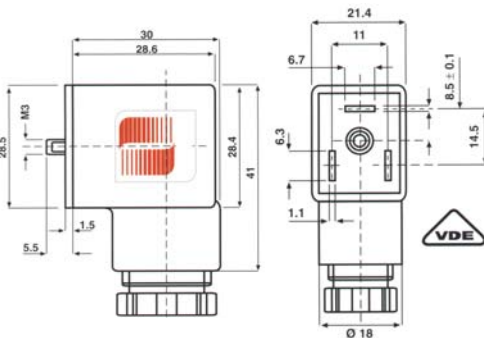
Type A PG9 2 polig+aarde (30mm):

Met LED en Varistor:

24VDC/VAC	A1T0912GR	€ 6,26
250VDC/VAC	A1T0912KR	€ 6,26

Met LED, Varistor en aangegoten kabel:

24VDC/VAC, 1 meter	AB2GR1U110	€ 10,21
250VDC/VAC, 1 meter	AB2KR1U110	€ 10,21
24VDC/VAC, 2,5 meter	AB2GR1U125	€ 12,12
250VDC/VAC, 2,5 meter	AB2KR1U125	€ 12,12



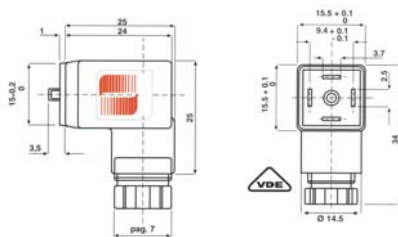
Type B PG9 2 polig+aarde (22mm):

Met LED en Varistor:

24VDC/VAC	B1T0912GR	€ 6,26
250VDC/VAC	B1T0912KR	€ 6,26

Met LED, Varistor, kabel (aarde boven, kabel omlaag):

24VDC/VAC, 1 meter	BB2GR1U1100	€ 10,21
250VDC/VAC, 1 meter	BB2KR1U1100	€ 10,21
24VDC/VAC, 2,5 meter	BB2GR1U1250	€ 12,12
250VDC/VAC, 2,5 meter	BB2KR1U1250	€ 12,12



Type C Micro 2 polig+aarde (15mm):

Met LED en Varistor:

24VDC/VAC	C1T0712GR	€ 6,26
250VDC/VAC	C1T0712KR	€ 6,26

Zonder elektronica, met aangegoten kabel:

70 cm	CB2AA2U107	€ 3,78
250 cm	CB2AA2U125	€ 5,72

Met LED, Varistor en aangegoten kabel:

24VDC/VAC, 1 meter	CB2GR1U110	€ 10,21
24VDC/VAC, 2,5 meter	CB2GR1U125	€ 12,12
24VDC/VAC, 5 meter	CB2GR1U150	€ 15,20

De prijzen zijn bruto per stuk exclusief BTW.

Dit is slechts een klein deel van het connector programma. Vele uitvoeringen met zowel **elektronica** (o.a., LED, varistor, diodes, enz) als **aangegoten kabel** (diverse soorten, diverse lengten) zijn leverbaar. U kunt natuurlijk altijd contact met ons opnemen.

INDUSER BV
Pneumatische Componenten

Hoofdweg 168-170
2908 LC Capelle a/d IJssel
Tel: 010-4588000
Fax: 010-4588177
E-mail: info@induser.nl
Web: www.induser.nl