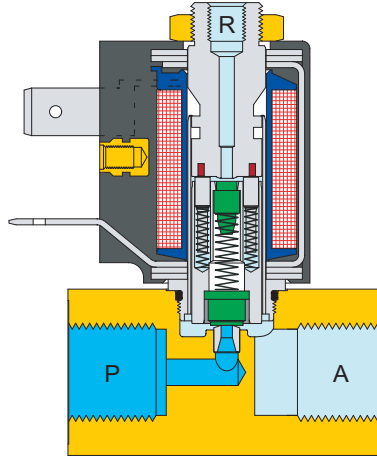
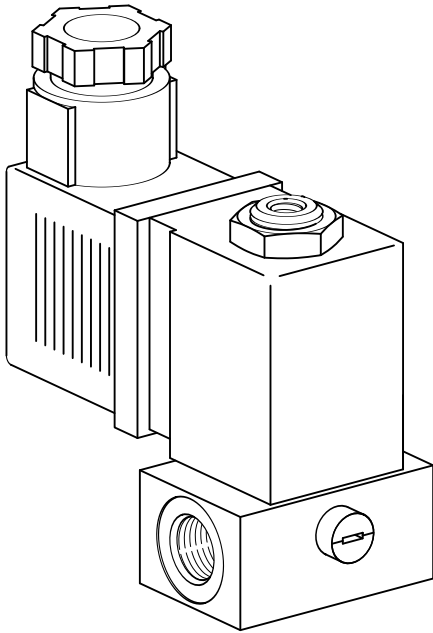


2/2- und 3/2-Wege-Magnetventil

Typ EAV Baureihe 200

Gewindeanschluß M 5, G 1/8 oder G 1/4



Magnetventil-Baureihe in bekannter Bauart, jedoch mit erheblich verbessertem Magnetkreis.

Am unteren Teil des Führungsrohres ist ein Magnetschluß-Nippel angeschweißt, der den magnetischen Widerstand des Kreises verringert.

Diese Verbesserung erlaubt u.a. die Verwendung von Magnet-Spulen mit wesentlich reduzierter Leistungsaufnahme und somit geringerer Eigenerwärmung des Systems.

Weiteres Kennzeichen dieser Baureihe ist der besonders stabile und korrosionsbeständige Aufbau.

Magnet-Spulen mit vier abgestuften Leistungsklassen gestatten eine günstige Anpassung an die vielfältigen Anforderungen der Praxis, bezüglich Nennweite, Betriebsdruck, Stromaufnahme, Stromart oder zulässiger Eigenerwärmung.

KENNGRÖSSEN				
Allgemein				
Bauart	Sitzventil, elastische Abdichtung			
Benennung	2/2-Wege-Magnetventil		3/2-Wege-Magnetventil	
Betätigung	elektrisch, direktwirkend, rastende Handbetätigung optionell			
Typbezeichnung	EAV-2...-A..	EAV-2...-B..	EAV-2...-C..	EAV-2...-D..
Schaltart	"A" in 0-Stellung geschlossen	"B" in 0-Stellung offen	"C" in 0-Stellung Ausgang A entlastet	"D" in 0-Stellung Ausgang B beaufschlagt
Nennweite	DN 1,2 bis DN 3		DN 1,2 bis DN 1,8	
Gewinde-Anschluß	M 5 oder Rohrgewinde (ISO 228) G 1/8 bis G 1/4			
Umgebungstemperatur	- 20 °C bis + 60 °C (andere auf Anfrage)			
Mediumtemperatur	bei NBR: - 10 °C bis + 90 °C bei FPM: - 10 °C bis + 130 °C (Ausnahmen siehe Tabelle)			
Mediumviskosität	bis ca. 20 mm ² /s			
Werkstoff	Ventilkörper: Ms 58 Handbetätigung: PA (Polyamid) Sitzdüse: DN 1,2 bis DN 2,2 nichtrostender Stahl sonstige Innenteile: Niro-Stahl und Buntmetall. Ausführung DC mit FPM-Dichtung buntmetallfrei. Dichtwerkstoff: NBR (Nitrilkautschuk) oder FPM (Fluor-Kautschuk) (andere auf Anfrage)			
Befestigungsart	über 2 Gewindebohrungen M 3 im Ventilkörper oder in starres Leitungssystem			
Einbaulage	beliebig, vorzugsweise stehend			
Pneumatisch - Hydraulisch				
Nenndruck	gemäß Typtabelle. Der Zahlenwert des Nenndruckes PN bezeichnet den zulässigen Betriebsüberdruck PB in bar bei 60 °C Umgebungstemperatur und 60 °C Mediumtemperatur. Soweit zwei Werte angegeben sind, bezieht sich der erste Wert auf Magnetspule mit höchster elektrischer Leistungsaufnahme, der zweite Wert auf die mit geringster Leistungsaufnahme.			
Druckbereich	technisches Vakuum bis zulässigem Betriebsdruck PB. Ausnahmen bezüglich niedrigstem zulässigem Arbeitsdruck siehe Tabelle.			
Durchflusswert	Kv-Wert und QNn-Wert gemäß Typtabelle			
Durchflussmedien	Neutrale gasförmige oder flüssige Medien Dichtwerkstoff NBR: z.B. Druckluft, Wasser, Hydrauliköle, neutrale Gase Dichtwerkstoff FPM: z.B. Lösungsmittel, Heißwasser, Heißluft			
Schaltzeit	Öffnungszeit: 7 - 20 ms Schließzeit: 12 - 20 ms			
Elektrisch	Siehe unter Magnet-Spulen Seite 175			

2/2-Wege-Magnetventil

Typ EAV Baureihe 200

Schaltart "A" - in O-Stellung geschlossen

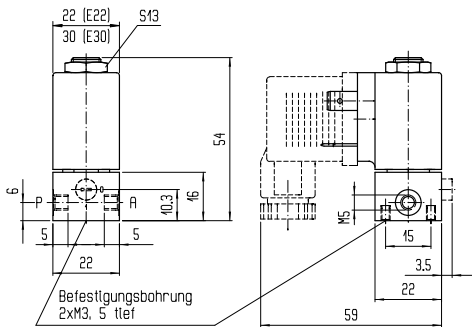
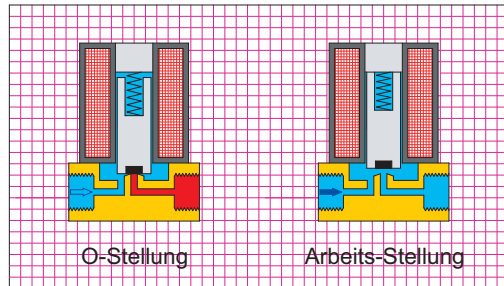
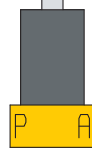
Messing blank **Produkt-Gruppe 51**

Zulässiger Betriebsdruck gemäß

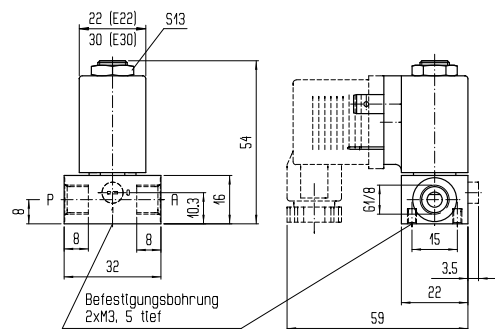
Tabelle Seite 101

Weitere Kenngrößen Seite 99

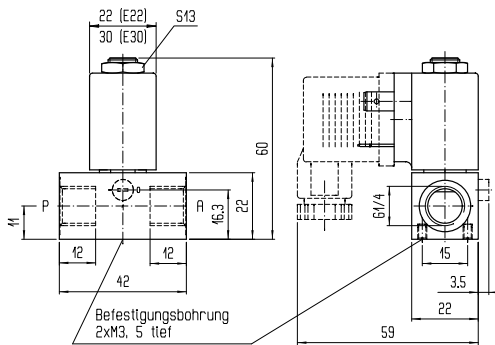
Magnetspulen Seite 175



Ausführung mit Gewindeanschluß M 5



Ausführung mit Gewindeanschluß G 1/8



Ausführung mit Gewindeanschluß G 1/4

Ausführung	DN	Kv-Wert Wasser [m³/h]	Qn-Wert Luft [l/min]	Gewindeanschluß	PN	Dichtwerkstoff	Typ (Teil-Magnetventil ohne Magnet-Spule)	Bestellnummer	€ für 1 St.
ohne Handbetätigung für alle AC- und DC-Spulen	1,2	0,05	50	M5	40/16	NBR	EAV-211-A12-M05BK-00	605001	15,56
						FPM	EAV-211-A12-M05FK-00	605002	16,93
						NBR	EAV-211-A12- 1/8BK -00	605003	15,91
	1,5	0,06	68	M5	32/6	FPM	EAV-211-A12- 1/8FK -00	605004	17,28
						NBR	EAV-211-A15-M05BK-00	605007	15,56
						FPM	EAV-211-A15-M05FK-00	605008	16,93
	1,8	0,11	125	M5	32/6	NBR	EAV-211-A15- 1/8BK -00	605009	15,91
						FPM	EAV-211-A15- 1/8FK -00	605010	16,93
						NBR	EAV-211-A18-M05BK-00	605013	15,56
	2	0,12	145	M5	25/4	FPM	EAV-211-A18-M05FK-00	605014	16,93
						NBR	EAV-211-A18- 1/8BK -00	605015	15,91
						FPM	EAV-211-A18- 1/8FK -00	605016	17,28
2,2	0,13	165	M5	16/3	NBR	EAV-211-A20-M05BK-00	605019	15,56	
					FPM	EAV-211-A20-M05FK-00	605020	16,93	
					NBR	EAV-211-A20- 1/8BK -00	605021	15,91	
3	0,21	210	M5	10/2	FPM	EAV-211-A20- 1/8FK -00	605022	17,28	
					NBR	EAV-211-A20- 1/4BK -00	605023	18,09	
					FPM	EAV-211-A20- 1/4FK -00	605024	19,47	
ohne Handbetätigung für alle DC-Spulen	1,2	0,05	50	M5	40/12,5	NBR	EAV-211-A22-M05BK-00	605025	15,56
						FPM	EAV-211-A22-M05FK-00	605026	16,93
						NBR	EAV-211-A22- 1/8BK -00	605027	15,91
	1,5	0,06	68	M5	32/6	FPM	EAV-211-A22- 1/8FK -00	605028	17,28
						NBR	EAV-211-A22- 1/4BK -00	605029	18,09
						FPM	EAV-211-A22- 1/4FK -00	605030	19,47
	1,8	0,11	125	M5	25/6	NBR	EAV-211-A22- 1/4BK -00	605031	15,91
						FPM	EAV-211-A22- 1/4FK -00	605032	17,28
						NBR	EAV-211-A30- 1/8BK -00	605033	18,09
	2	0,12	145	M5	16/4	FPM	EAV-211-A30- 1/8FK -00	605034	19,47
						NBR	EAV-211-A30- 1/4BK -00	605033	18,09
						FPM	EAV-211-A30- 1/4FK -00	605034	19,47
2,2	0,13	165	M5	16/3	NBR	EAV-213-A12-M05BK-00	605051	14,83	
					FPM	EAV-213-A12-M05FK-00	605052	16,21	
					NBR	EAV-213-A12- 1/8BK -00	605053	15,18	
3	0,21	210	M5	10/2	FPM	EAV-213-A12- 1/8FK -00	605054	16,53	
					NBR	EAV-213-A15-M05BK-00	605057	14,83	
					FPM	EAV-213-A15-M05FK-00	605058	16,21	
1,5	0,06	68	M5	32/6	NBR	EAV-213-A15- 1/8BK -00	605059	15,18	
					FPM	EAV-213-A15- 1/8FK -00	605060	16,53	
					NBR	EAV-213-A18-M05BK-00	605063	14,83	
1,8	0,11	125	M5	25/6	FPM	EAV-213-A18-M05FK-00	605064	16,21	
					NBR	EAV-213-A18- 1/8BK -00	605065	15,18	
					FPM	EAV-213-A18- 1/8FK -00	605066	16,53	
2	0,12	145	M5	16/4	NBR	EAV-213-A20-M05BK-00	605069	14,83	
					FPM	EAV-213-A20-M05FK-00	605070	16,21	
					NBR	EAV-213-A20- 1/8BK -00	605071	15,18	
2,2	0,13	165	M5	16/3	FPM	EAV-213-A20- 1/8FK -00	605072	16,53	
					NBR	EAV-213-A20- 1/4BK -00	605073	17,35	
					FPM	EAV-213-A20- 1/4FK -00	605074	18,72	
3	0,21	210	M5	10/2	NBR	EAV-213-A22-M05BK-00	605075	14,83	
					FPM	EAV-213-A22-M05FK-00	605076	16,21	
					NBR	EAV-213-A22- 1/8BK -00	605077	15,18	
1,5	0,06	68	M5	12,5/6	FPM	EAV-213-A22- 1/8FK -00	605078	16,53	
					NBR	EAV-213-A22- 1/4BK -00	605079	17,35	
					FPM	EAV-213-A22- 1/4FK -00	605080	18,72	
2	0,12	145	M5	12,5/4	NBR	EAV-213-A22- 1/4BK -00	605081	15,18	
					FPM	EAV-213-A22- 1/4FK -00	605082	16,53	
					NBR	EAV-213-A30- 1/8BK -00	605083	17,35	
3	0,21	210	M5	10/2	FPM	EAV-213-A30- 1/4FK -00	605084	18,72	
					NBR	EAV-213-A30- 1/8BK -00	605081	15,18	
					FPM	EAV-213-A30- 1/8FK -00	605082	16,53	
mit Handbetätigung für alle AC- und DC-Spulen	1,5	0,06	68	M5	12,5/6	NBR	EAV-221-A15-M05BK-00	605207	18,09
						FPM	EAV-221-A15-M05FK-00	605208	19,10
						NBR	EAV-221-A15- 1/8BK -00	605209	18,44
	2	0,12	145	M5	12,5/4	FPM	EAV-221-A15- 1/8FK -00	605210	19,80
						NBR	EAV-221-A20- 1/8BK -00	605221	18,44
						FPM	EAV-221-A20- 1/8FK -00	605222	19,80
	3	0,21	210	M5	10/2	NBR	EAV-221-A20- 1/4BK -00	605223	20,63
						FPM	EAV-221-A20- 1/4FK -00	605224	21,99
						NBR	EAV-221-A20- 1/4BK -00	605231	18,44
	1,5	0,06	68	M5	12,5/6	FPM	EAV-221-A20- 1/4FK -00	605232	19,80
						NBR	EAV-221-A30- 1/8BK -00	605233	20,63
						FPM	EAV-221-A30- 1/8FK -00	605232	19,80
2	0,12	145	M5	12,5/4	NBR	EAV-221-A30- 1/4BK -00	605233	20,63	
					FPM	EAV-221-A30- 1/4FK -00	605234	21,99	
					NBR	EAV-221-A30- 1/4BK -00	605233	20,63	
3	0,21	210	M5	10/2	FPM	EAV-221-A30- 1/4FK -00	605234	21,99	

2/2-Wege-Magnetventil

Typ EAV Baureihe 200

Schaltart "A" - in O-Stellung geschlossen

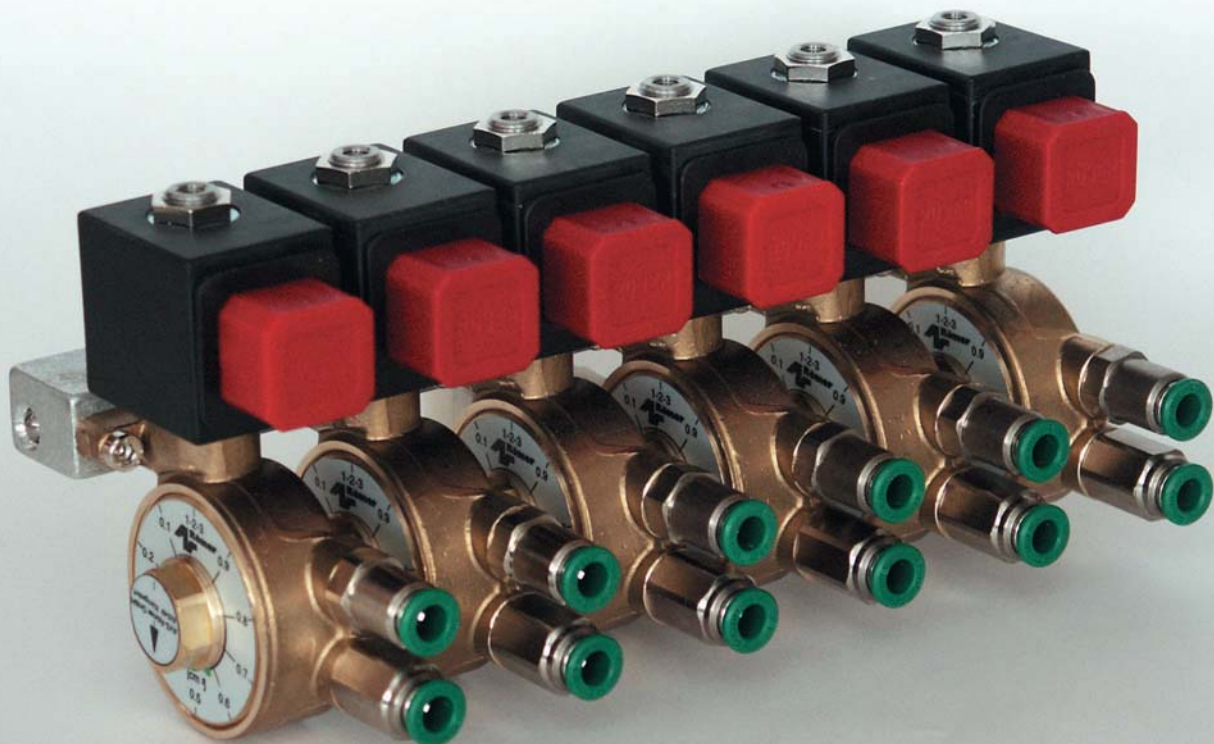
Zulässiger Betriebsüberdruck PB

DN	Typ	PN	Kombinierbare Magnet-Spule				Zulässiger Betriebsüberdruck PB [bar] bei Umgebungstemperatur + 60 °C																
			Typ	Nennleistung P ₂₀			AC 50Hz 90 %U _N			AC 60Hz 90 %U _N			DC 90 %U _N			DC 90 %U _N			DC 100 %U _N				
				AC 50 Hz [VA]	AC 60 Hz [VA]	DC [W]	Mediumstemperatur			Mediumstemperatur			Mediumstemperatur			Mediumstemperatur			Mediumstemperatur				
				60 °C	90 °C	130 °C	60 °C	90 °C	130 °C	60 °C	90 °C	130 °C	60 °C	90 °C	130 °C	60 °C	90 °C	130 °C	60 °C	90 °C	130 °C		
1	2	3	4	5	6	7	8	9	10	11	12	13	14	15	16	17	18	19	20	21	22		
1,2	EAV-211-A12..	40 / 16	E22...L.	3,5	a.A.	2,5	16	13	12	10	13	a.A.	15	10	9	8	6	4	9	8	7		
			E22...M.	5,5	5	5	40	35	30	40	35	30	30	25	20	20	18	15	23	21	20		
			E22...H.	-	-	8	-	-	-	-	-	-	40	35	30	30	25	20	38	32	28		
			E30...P.	12	10,5	8	40	35	30	40	35	30	40	35	30	40	35	30	40	35	30		
	EAV-213-A12..	40 / 12,5	E22...L.	-	-	2,5	-	-	-	-	-	-	-	15	10	9	8	6	4	9	9	7	
			E22...M.	-	-	5	-	-	-	-	-	-	-	-	30	25	20	20	18	15	25	22	20
			E22...H.	-	-	8	-	-	-	-	-	-	-	-	40	35	30	30	25	20	38	32	28
E30...P.	-	-	8	-	-	-	-	-	-	-	-	40	35	30	40	35	30	40	35	30			
1,5	EAV-211-A15..	32 / 6	E22...L.	3,5	a.A.	2,5	7	a.A.	a.A.	7	a.A.	a.A.	6	5	4	4	4	3	2	6	5	4	
			E22...M.	5,5	5	5	28	26	24	28	26	24	18	16	14	12	10	8	15	13	12		
			E22...H.	-	-	8	-	-	-	-	-	-	25	20	18	17	13	10	20	18	16		
			E30...P.	12	10,5	8	35	32	28	28	25	20	32	28	22	28	25	21	30	28	26		
	EAV-213-A15..	32 / 6	E22...L.	-	-	2,5	-	-	-	-	-	-	-	7	5	4	4	3	2	6	5	4	
			E22...M.	-	-	5	-	-	-	-	-	-	-	-	18	16	14	12	10	8	16	14	13
			E22...H.	-	-	8	-	-	-	-	-	-	-	-	25	20	18	17	13	10	20	18	15
			E30...P.	-	-	8	-	-	-	-	-	-	-	-	35	30	25	28	25	21	30	28	26
	EAV-221-A15..	12,5 / 6	E22...L.	3,5	a.A.	2,5	7	*	*	7	*	*	6	*	*	4	*	*	6	*	*		
			E22...M.	5,5	5	5	12,5	*	*	12,5	*	*	12,5	*	*	12	*	*	12,5	*	*		
			E22...H.	-	-	8	-	*	*	-	*	*	12,5	*	*	12,5	*	*	12,5	*	*		
			E30...P.	12	10,5	8	12,5	*	*	12,5	*	*	12,5	*	*	12,5	*	*	12,5	*	*		
1,8	EAV-211-A18..	32 / 6	E22...L.	3,5	a.A.	2,5	6	a.A.	a.A.	6	a.A.	a.A.	5	4	3	3,5	2	1,5	5	4	3		
			E22...M.	5,5	5	5	20	19	18	20	18	17	12	10	8	8	7	6	12	10	9		
			E22...H.	-	-	8	-	-	-	-	-	-	19	17	14	13	10	8	16	14	10		
			E30...P.	12	10,5	8	30	25	22	20	18	16	24	22	18	23	21	18	25	23	22		
	EAV-213-A18..	25 / 6	E22...L.	-	-	2,5	-	-	-	-	-	-	-	5	4	3	3,5	2	1,5	5	4	3	
			E22...M.	-	-	5	-	-	-	-	-	-	-	-	12	10	8	8	7	6	12	10	9
			E22...H.	-	-	8	-	-	-	-	-	-	-	-	19	17	14	13	10	8	15	14	10
			E30...P.	-	-	8	-	-	-	-	-	-	-	-	28	25	21	20	18	15	24	22	18
	2	EAV-211-A20..	16 / 4	E22...L.	3,5	a.A.	2,5	4	a.A.	a.A.	4	a.A.	a.A.	4	3	2,5	2,5	1,5	1,1	3	2,5	2	
				E22...M.	5,5	5	5	15	14	13	15	14	13	11	8	7	6	5	4,5	8	7	6	
				E22...H.	-	-	8	-	-	-	-	-	-	16	14	11	9	8	7	12	10	8	
				E30...P.	12	10,5	8	25	23	20	17	14	11	17	14	12	17	15	14	20	18	16	
EAV-213-A20..		12,5 / 4	E22...L.	-	-	2,5	-	-	-	-	-	-	-	4	3	2,5	2,5	1,5	1	3	2,5	2	
			E22...M.	-	-	5	-	-	-	-	-	-	-	-	11	8	7	6	5	4,5	8	7	6
			E22...H.	-	-	8	-	-	-	-	-	-	16	14	11	10	8	7	12	10	8		
			E30...P.	-	-	8	-	-	-	-	-	18	15	13	17	15	14	20	18	16			
EAV-221-A20..		12,5 / 4	E22...L.	3,5	a.A.	2,5	4	*	*	4	*	*	4	*	*	2,5	*	*	3	*	*		
			E22...M.	5,5	5	5	12,5	*	*	12,5	*	*	11	*	*	6	*	*	8	*	*		
			E22...H.	-	-	8	-	*	*	-	*	*	12,5	*	*	9	*	*	12	*	*		
			E30...P.	12	10,5	8	12,5	*	*	12,5	*	*	12,5	*	*	12,5	*	*	12,5	*	*		
2,2	EAV-211-A22..	16 / 3	E22...L.	3,5	a.A.	2,5	3,5	3	2,5	3,5	a.A.	a.A.	3	2,5	2	1,5	1	0,8	2,5	2	1		
			E22...M.	5,5	5	5	14	13	12	14	13	12	4	3,5	3	3	2,5	2	3,5	3	2,5		
			E22...H.	-	-	8	-	-	-	-	-	-	13	11	8	7	5	4	9	7,5	6		
			E30...P.	12	10,5	8	16	14	13	16	14	13	16	13	11	13	12	11	16	14	12		
	EAV-213-A22..	16 / 3	E22...L.	-	-	2,5	-	-	-	-	-	-	-	3	2,5	2	1,5	1	0,8	2	1,5	1	
			E22...M.	-	-	5	-	-	-	-	-	-	-	-	4	3,5	3	3	2,5	2	3,5	3	2,5
			E22...H.	-	-	8	-	-	-	-	-	-	13	11	8	7	5,5	4	9	7	6		
			E30...P.	-	-	8	-	-	-	-	-	16	13	11	13	12	11	16	14	12			
	3	EAV-211-A30..	10 / 2	E22...L.	3,5	a.A.	2,5	2	a.A.	a.A.	2	a.A.	a.A.	2	1,5	1	1,2	0,8	0,6	2,1	1,5	0,8	
				E22...M.	5,5	5	5	8	7	6	8	7	6	3,5	3	2,8	2,5	2	1,5	3	2,5	2	
				E22...H.	-	-	8	-	-	-	-	-	-	9	7	6	5	4	3	6	5	4	
				E30...P.	12	10,5	8	12	9	7	11	8	7	11	9	7	9	7	6	10	9	8	
EAV-213-A30..		10 / 2	E22...L.	-	-	2,5	-	-	-	-	-	-	-	2	1,5	1,2	1,2	0,9	0,7	1,8	1,4	0,8	
			E22...M.	-	-	5	-	-	-	-	-	-	-	-	3,5	3	2,8	2,5	2	1,5	3	2,5	2
			E22...H.	-	-	8	-	-	-	-	-	-	9	7	6	5	4	3	6	5	4		
			E30...P.	-	-	8	-	-	-	-	-	11	9	7	9	7	6	10	9	8			
EAV-221-A30..		10 / 2	E22...L.	3,5	a.A.	2,5	2	*	*	2	*	*	2	*	*	1,2	*	*	2	*	*		
			E22...M.	5,5	5	5	8	*	*	8	*	*	3,5	*	*	2,5	*	*	2,5	*	*		
			E22...H.	-	-	8	-	*	*	-	*	*	9	*	*	5	*	*	6	*	*		
			E30...P.	12	10,5	8	12	*	*	11	*	*	11	*	*	9	*	*	10	*	*		

* Magnetventile mit Handbetätigung können nur für Mediumtemperaturen bis max. 60 °C eingesetzt werden.



Sonder-Magnetventil-Batterie, 6-fach für Waschmittel



Elektropneumatische Dosierpumpe, 6-fach für Waschmittel

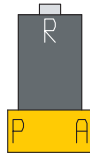
3/2-Wege-Magnetventil

Typ EAV Baureihe 200

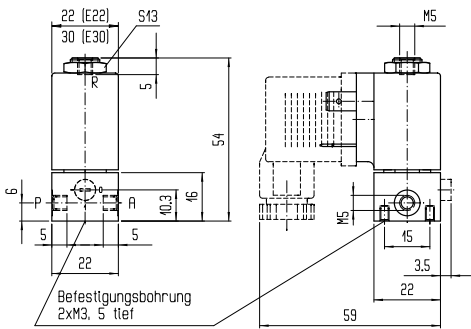
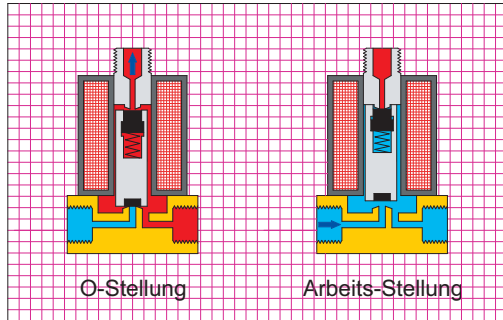
Schaltart "C" - in O-Stellung A entlastet

Messing blank

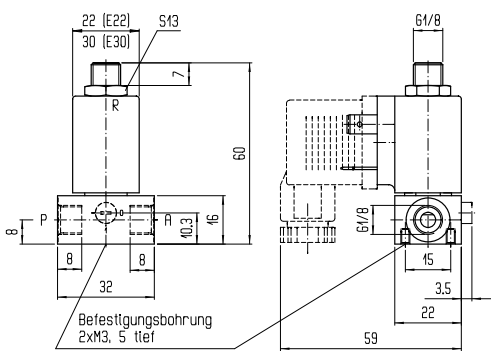
Produkt-Gruppe **51**



Zulässiger Betriebsdruck gemäß Tabelle Seite 105
Weitere Kenngrößen Seite 99
Magnetspulen Seite 175



Ausführung mit Gewindeanschluß M 5



Ausführung mit Gewindeanschluß G 1/8

Ausführung	DN	Kv-Wert Wasser [m³/h]	Qn-Wert Luft [l/min]	Gewindeanschluß	PN	Dichtwerkstoff	Typ (Teil-Magnetventil ohne Magnet-Spule)	Bestellnummer	€ für 1 St.
ohne Handbetätigung für AC und DC nicht für L-Spule	1,2	P > A 0,05 A > R 0,06	P > A 50 A > R 65	M 5	12,5	NBR	EAV-211-C12-M05B-00	606001	17,00
						FPM	EAV-211-C12-M05F-00	606002	18,38
						NBR	EAV-211-C12-1/8B-00	606003	17,35
	1,5	P > A 0,06 A > R 0,10	P > A 68 A > R 115	M 5	10	NBR	EAV-211-C15-M05B-00	606007	17,00
						FPM	EAV-211-C15-M05F-00	606008	18,38
						NBR	EAV-211-C15-1/8B-00	606009	17,35
1,8	P > A 0,11 A > R 0,10	P > A 120 A > R 115	M 5	8	NBR	EAV-211-C18-M05B-00	606013	17,00	
					FPM	EAV-211-C18-M05F-00	606014	18,38	
					NBR	EAV-211-C18-1/8B-00	606015	17,35	
ohne Handbetätigung für alle AC- und DC-Spulen	1,2	P > A 0,05 A > R 0,06	P > A 50 A > R 65	M 5	10	NBR	EAV-215-C12-M05B-00	606051	18,09
						FPM	EAV-215-C12-M05F-00	606052	19,47
						NBR	EAV-215-C12-1/8B-00	606053	18,44
	1,5	P > A 0,06 A > R 0,10	P > A 68 A > R 115	M 5	8	NBR	EAV-215-C15-M05B-00	606057	18,09
						FPM	EAV-215-C15-M05F-00	606058	19,47
						NBR	EAV-215-C15-1/8B-00	606059	18,44
ohne Handbetätigung für DC nicht für L-Spule	1,2	P > A 0,05 A > R 0,06	P > A 50 A > R 65	M 5	12,5	NBR	EAV-213-C12-M05B-00	606026	16,26
						FPM	EAV-213-C12-M05F-00	606027	17,62
						NBR	EAV-213-C12-1/8B-00	606028	16,59
	1,5	P > A 0,06 A > R 0,10	P > A 68 A > R 115	M 5	10	FPM	EAV-213-C12-1/8F-00	606029	17,97
						NBR	EAV-213-C15-M05B-00	606032	16,26
						FPM	EAV-213-C15-M05F-00	606033	17,62
1,8	P > A 0,11 A > R 0,10	P > A 120 A > R 115	M 5	8	NBR	EAV-213-C15-1/8B-00	606034	16,59	
					FPM	EAV-213-C15-1/8F-00	606035	17,97	
					NBR	EAV-213-C18-M05B-00	606038	16,26	
ohne Handbetätigung für alle DC-Spulen	1,2	P > A 0,05 A > R 0,06	P > A 50 A > R 65	M 5	10	FPM	EAV-213-C18-M05F-00	606039	17,62
						NBR	EAV-213-C18-1/8B-00	606040	16,59
						FPM	EAV-213-C18-1/8F-00	606041	17,97
	1,5	P > A 0,06 A > R 0,10	P > A 68 A > R 115	M 5	8	NBR	EAV-217-C12-M05B-00	606076	17,35
						FPM	EAV-217-C12-M05F-00	606077	18,72
						NBR	EAV-217-C12-1/8B-00	606078	17,70
1,8	P > A 0,11 A > R 0,10	P > A 120 A > R 115	M 5	8	FPM	EAV-217-C12-1/8F-00	606079	19,05	
					NBR	EAV-217-C15-M05B-00	606082	17,35	
					FPM	EAV-217-C15-M05F-00	606083	18,72	
mit Handbetätigung für AC und DC nicht für L-Spule	1,2	P > A 0,05 A > R 0,06	P > A 50 A > R 65	M 5	12,5	NBR	EAV-217-C15-1/8B-00	606084	17,70
						FPM	EAV-217-C15-1/8F-00	606085	19,05
						NBR	EAV-221-C12-M05B-00	606151	19,54
	1,5	P > A 0,06 A > R 0,10	P > A 68 A > R 115	M 5	10	FPM	EAV-221-C12-1/8F-00	606152	20,89
						NBR	EAV-221-C12-1/8B-00	606153	19,88
						FPM	EAV-221-C12-1/8F-00	606154	21,25
1,8	P > A 0,11 A > R 0,10	P > A 120 A > R 115	M 5	8	NBR	EAV-221-C15-M05B-00	606157	19,54	
					FPM	EAV-221-C15-M05F-00	606158	20,89	
					NBR	EAV-221-C15-1/8B-00	606159	19,88	
mit Handbetätigung für alle AC- und DC-Spulen	1,2	P > A 0,05 A > R 0,06	P > A 50 A > R 65	M 5	10	FPM	EAV-221-C15-1/8F-00	606160	21,25
						NBR	EAV-221-C18-M05B-00	606163	19,54
						FPM	EAV-221-C18-M05F-00	606164	20,89
	1,5	P > A 0,06 A > R 0,10	P > A 68 A > R 115	M 5	8	NBR	EAV-221-C18-1/8B-00	606165	19,88
						FPM	EAV-221-C18-1/8F-00	606166	21,25
						NBR	EAV-225-C12-M05B-00	606201	20,63
1,8	P > A 0,11 A > R 0,10	P > A 120 A > R 115	M 5	8	FPM	EAV-225-C12-1/8F-00	606202	21,99	
					NBR	EAV-225-C12-1/8B-00	606203	19,13	
					FPM	EAV-225-C12-1/8F-00	606204	20,49	
1,2	P > A 0,05 A > R 0,06	P > A 50 A > R 65	M 5	10	NBR	EAV-225-C15-M05B-00	606207	20,63	
					FPM	EAV-225-C15-M05F-00	606208	21,99	
					NBR	EAV-225-C15-1/8B-00	606209	19,13	
1,5	P > A 0,06 A > R 0,10	P > A 68 A > R 115	M 5	8	FPM	EAV-225-C15-1/8F-00	606210	20,49	

3/2-Wege-Magnetventil

Typ EAV Baureihe 200

Schaltart "C" - in O-Stellung A entlastet

Zulässiger Betriebsüberdruck PB

DN	Typ	PN	Kombinierbare Magnet-Spule				Zulässiger Betriebsüberdruck PB [bar] bei Umgebungstemperatur + 60 °C																	
			Typ	Nennleistung P ₂₀			AC 50Hz			AC 60Hz			DC			DC 90%U _N			DC 100%U _N					
				AC 50 Hz [VA]	AC 60 Hz [VA]	DC [W]	90 %U _N Mediumtemperatur			90 %U _N Mediumtemperatur			90 %U _N Mediumtemperatur			90 %U _N Mediumtemperatur			100 %U _N Mediumtemperatur					
				60 °C	90 °C	130 °C	60 °C	90 °C	130 °C	60 °C	90 °C	130 °C	60 °C	90 °C	130 °C	60 °C	90 °C	130 °C	60 °C	90 °C	130 °C			
1	2	3	4	5	6	7	8	9	10	11	12	13	14	15	16	17	18	19	20	21	22			
1,2	EAV-211-C12..	12,5	E22...M.	5,5	5	5	12,5	12,5	12,5	12,5	12,5	12,5	12,5	12,5	12,5	12,5	12,5	12,5	12,5	12,5	12,5	12,5		
			E22...M.	-	-	8	-	-	-	-	-	-	-	-	-	-	-	-	-	-	-	-	-	-
			E30...P.	12	10,5	8	12,5	12,5	12,5	12,5	12,5	12,5	12,5	12,5	12,5	12,5	12,5	12,5	12,5	12,5	12,5	12,5	12,5	12,5
	EAV-215-C12..	10	E22...L.	3,5	a.A.	2,5	10	-	-	10	-	-	-	-	10	10**	10**	10**	10**	10**	10	10**	10**	
			E22...M.	5,5	5	5	10	10	10	10	10	10	10	10	10	10	10	10	10	10	10	10	10	10
			E22...H.	-	-	8	-	-	-	-	-	-	-	-	-	10	10	10	10	10	10	10	10	10
	EAV-213-C12..	12,5	E22...M.	-	-	5	-	-	-	-	-	-	-	-	12,5	12,5	12,5	12,5	12,5	12,5	12,5	12,5	12,5	
			E22...H.	-	-	8	-	-	-	-	-	-	-	-	-	12,5	12,5	12,5	12,5	12,5	12,5	12,5	12,5	
			E30...P.	12	10,5	8	10	10	10	10	10	10	10	10	10	10	10	10	10	10	10	10	10	10
	EAV-217-C12..	10	E22...L.	-	-	2,5	-	-	-	-	-	-	-	-	10	10**	10**	10**	10**	10**	10	10**	10**	
			E22...M.	-	-	5	-	-	-	-	-	-	-	-	10	10	10	10	10	10	10	10	10	
			E22...H.	-	-	8	-	-	-	-	-	-	-	-	-	10	10	10	10	10	10	10	10	10
			E30...P.	12	10,5	8	10	10	10	10	10	10	10	10	10	10	10	10	10	10	10	10	10	10
	EAV-221-C12..	12,5	E22...M.	5,5	5	5	12,5	*	*	12,5	*	*	12,5	*	*	12,5	*	*	12,5	*	*	12,5	*	*
			E22...H.	-	-	8	-	-	-	-	-	-	-	-	-	12,5	*	*	12,5	*	*	12,5	*	*
			E30...P.	12	10,5	8	12,5	*	*	12,5	*	*	12,5	*	*	12,5	*	*	12,5	*	*	12,5	*	*
	EAV-225-C12..	10	E22...L.	3,5	a.A.	2,5	10	-	-	10	-	-	10	-	-	10	*	*	10**	*	*	10	*	*
			E22...M.	5,5	5	5	10	*	*	10	*	*	10	*	*	10	*	*	10	*	*	10	*	*
			E22...H.	-	-	8	-	-	-	-	-	-	-	-	-	10	*	*	10	*	*	10	*	*
			E30...P.	12	10,5	8	10	*	*	10	*	*	10	*	*	10	*	*	10	*	*	10	*	*
	1,5	EAV-211-C15..	10	E22...M.	5,5	5	5	10	10	10	10	10	10	10	10	10	10	10	10	10	10	10	10	10
				E22...H.	-	-	8	-	-	-	-	-	-	-	-	-	10	10	10	10	10	10	10	10
				E30...P.	12	10,5	8	10	10	10	10	10	10	10	10	10	10	10	10	10	10	10	10	10
		EAV-215-C15..	8	E22...L.	3,5	a.A.	2,5	8	8	-	-	-	-	-	-	8	8	8**	8	8**	8**	8	8**	8**
E22...M.				5,5	5	5	8	8	8	8	8	8	8	8	8	8	8	8	8	8	8	8	8	
E22...H.				-	-	8	-	-	-	-	-	-	-	-	-	8	8	8	8	8	8	8	8	
E30...P.				12	10,5	8	8	8	8	8	8	8	8	8	8	8	8	8	8	8	8	8	8	8
EAV-213-C15..		10	E22...M.	-	-	5	-	-	-	-	-	-	-	-	10	10	10	10	10	10	10	10	10	
			E22...H.	-	-	8	-	-	-	-	-	-	-	-	-	10	10	10	10	10	10	10	10	
			E30...P.	12	10,5	8	10	10	10	10	10	10	10	10	10	10	10	10	10	10	10	10	10	10
EAV-217-C15..		8	E22...L.	-	-	2,5	-	-	-	-	-	-	-	-	8	8**	8**	8**	8**	8**	8	8**	8**	
			E22...M.	-	-	5	-	-	-	-	-	-	-	-	8	8	8	8	8	8	8	8	8	
	E22...H.		-	-	8	-	-	-	-	-	-	-	-	-	8	8	8	8	8	8	8	8		
	E30...P.		12	10,5	8	8	8	8	8	8	8	8	8	8	8	8	8	8	8	8	8	8	8	
EAV-221-C15..	10	E22...M.	5,5	5	5	10	*	*	10	*	*	10	*	*	10	*	*	10	*	*	10	*	*	
		E22...H.	-	-	8	-	-	-	-	-	-	-	-	-	10	*	*	10	*	*	10	*	*	
		E30...P.	12	10,5	8	10	*	*	10	*	*	10	*	*	10	*	*	10	*	*	10	*	*	
EAV-225-C15..	8	E22...L.	3,5	a.A.	2,5	8	*	*	-	*	*	8	*	*	8	*	*	8	*	*	8	*	*	
		E22...M.	5,5	5	5	8	*	*	8	*	*	8	*	*	8	*	*	8	*	*	8	*	*	
		E22...H.	-	-	8	-	-	-	-	-	-	-	-	-	8	*	*	8	*	*	8	*	*	
		E30...P.	12	10,5	8	8	*	*	8	*	*	8	*	*	8	*	*	8	*	*	8	*	*	
1,8	EAV-211-C18..	8	E22...M.	5,5	5	5	8	8	8	8	8	8	8	8	8	8	8	8	8	8	8	8	8	
			E22...H.	-	-	8	-	-	-	-	-	-	-	-	-	8	8	8	8	8	8	8	8	
			E30...P.	12	10,5	8	8	8	8	8	8	8	8	8	8	8	8	8	8	8	8	8	8	8
	EAV-213-C18..	10	E22...M.	-	-	5	-	-	-	-	-	-	-	-	8	8	8	8	8	8	8	8	8	
			E22...H.	-	-	8	-	-	-	-	-	-	-	-	-	8	8	8	8	8	8	8	8	
			E30...P.	12	10,5	8	8	8	8	8	8	8	8	8	8	8	8	8	8	8	8	8	8	8
	EAV-221-C18..	10	E22...M.	5,5	5	5	8	*	*	8	*	*	8	*	*	8	*	*	8	*	*	8	*	*
			E22...H.	-	-	8	-	-	-	-	-	-	-	-	-	8	*	*	8	*	*	8	*	*
			E30...P.	12	10,5	8	8	*	*	8	*	*	8	*	*	8	*	*	8	*	*	8	*	*

* Magnetventile mit Handbetätigung können nur für Mediumtemperaturen bis max. 60 °C eingesetzt werden.

** Mindestdruck von 2 bar erforderlich

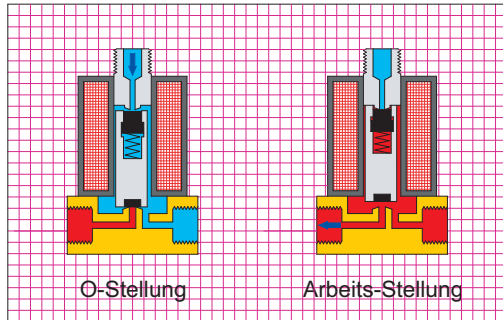
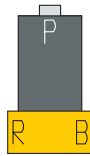
3/2-Wege-Magnetventil

Typ EAV Baureihe 200

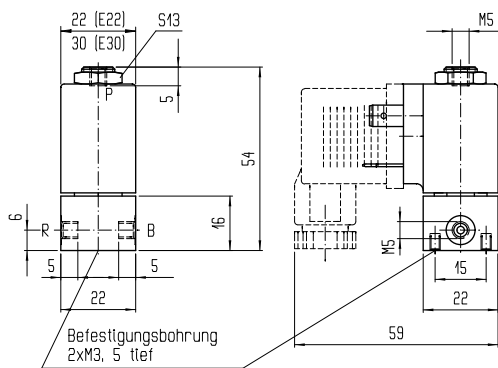
Schaltart "D" - in O-Stellung B beaufschlagt

Messing blank **Produkt-Gruppe 51**

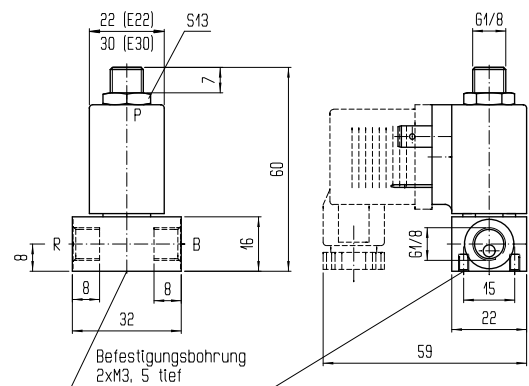
Zulässiger Betriebsdruck gemäß Tabelle unten
 Weitere Kenngrößen Seite 99
 Magnetspulen Seite 175



Ausführung	DN	Kv-Wert Wasser [m³/h]	Qn-Wert Luft [l/min]	Gewindeanschluß	PN	Dichtwerkstoff	Typ (Teil-Magnetventil ohne Magnet-Spule)	Bestellnummer	€ für 1 St.
ohne Handbetätigung für AC und DC nicht für L-Spule	1,2	P > B 0,05 B > R 0,06	P > B 48 B > R 68	M5	16	NBR	EAV-211-D12-M05B-00	606301	17,00
						FPM	EAV-211-D12-M05F-00	606302	18,38
		G 1/8	NBR	EAV-211-D12- 1/8B -00	606303	17,35			
			FPM	EAV-211-D12- 1/8F -00	606304	18,72			
		10	NBR	EAV-211-D15-M05B-00	606307	17,00			
			FPM	EAV-211-D15-M05F-00	606308	18,38			
	G 1/8	NBR	EAV-211-D15- 1/8B -00	606309	17,35				
		FPM	EAV-211-D15- 1/8F -00	606310	18,72				
	1,8	P > B 0,10 B > R 0,11	P > B 115 B > R 125	M5	8	NBR	EAV-211-D18-M05B-00	606313	17,00
						FPM	EAV-211-D18-M05F-00	606314	18,38
		G 1/8	NBR	EAV-211-D18- 1/8B -00	606315	17,35			
			FPM	EAV-211-D18- 1/8F -00	606316	18,72			
16		NBR	EAV-213-D12-M05B-00	606326	16,26				
		FPM	EAV-213-D12-M05F-00	606327	17,62				
G 1/8	NBR	EAV-213-D12- 1/8B -00	606328	16,59					
	FPM	EAV-213-D12- 1/8F -00	606329	17,97					
1,5	P > B 0,06 B > R 0,11	P > B 68 B > R 125	M5	10	NBR	EAV-213-D15-M05B-00	606332	16,26	
					FPM	EAV-213-D15-M05F-00	606333	18,38	
	G 1/8	NBR	EAV-213-D15- 1/8B -00	606334	16,59				
		FPM	EAV-213-D15- 1/8F -00	606335	17,97				
	8	NBR	EAV-213-D18-M05B-00	606338	16,26				
		FPM	EAV-213-D18-M05F-00	606339	17,62				
G 1/8	NBR	EAV-213-D18- 1/8B -00	606340	16,59					
	FPM	EAV-213-D18- 1/8F -00	606341	17,97					




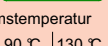
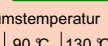
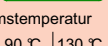
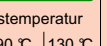
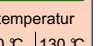


Ausführung mit Gewindeanschluß M 5



Ausführung mit Gewindeanschluß G 1/8

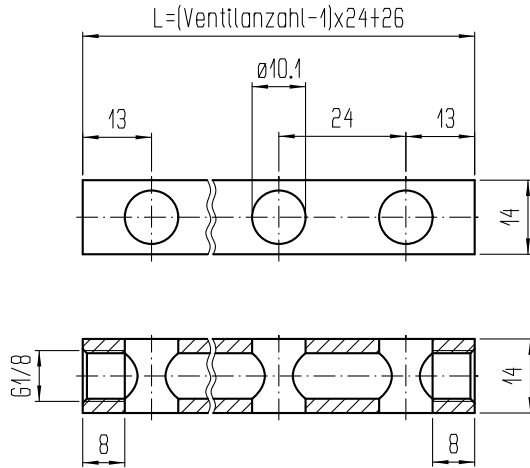
Zulässiger Betriebsüberdruck PB

DN	Typ	PN	Kombinierbare Magnet-Spule			Zulässiger Betriebsüberdruck PB [bar] bei Umgebungstemperatur + 60 °C																			
			Typ	Nennleistung P ₂₀			AC 50Hz 						AC 60Hz 						DC 						
				AC 50 Hz [VA]	AC 60 Hz [VA]	DC [W]	90 %U _N 			90 %U _N 			90 %U _N 			90 %U _N 			100%U _N 						
				60 °C	90 °C	130 °C	60 °C	90 °C	130 °C	60 °C	90 °C	130 °C	60 °C	90 °C	130 °C	60 °C	90 °C	130 °C							
1	2	3	4	5	6	7	8	9	10	11	12	13	14	15	16	17	18	19	20	21	22				
1,2	EAV-211-D12..	16	E22...M.	5,5	5	5	16	16	16	16	16	16	16	16	16	16	16	16	16	16	16	16			
			E22...H.	-	-	8	-	-	-	-	-	-	-	-	16	16	16	16	16	16	16	16	16		
			E30...P.	12	10,5	8	16	16	16	16	16	16	16	16	16	16	16	16	16	16	16	16	16	16	
	EAV-213-D12..	16	E22...M.	-	-	5	-	-	-	-	-	-	-	16	16	16	16	16	16	16	16	16	16		
			E22...H.	-	-	8	-	-	-	-	-	-	-	-	16	16	16	16	16	16	16	16	16	16	
			E30...P.	-	-	8	-	-	-	-	-	-	-	-	16	16	16	16	16	16	16	16	16	16	
1,5	EAV-211-D15..	10	E22...M.	5,5	5	5	10	10	10	10	10	10	10	10	10	10	10	10	10	10	10	10	10		
			E22...H.	-	-	8	-	-	-	-	-	-	-	-	10	10	10	10	10	10	10	10	10	10	
			E30...P.	12	10,5	8	10	10	10	10	10	10	10	10	10	10	10	10	10	10	10	10	10	10	10
	EAV-213-D15..	10	E22...M.	-	-	5	-	-	-	-	-	-	-	10	10	10	10	10	10	10	10	10	10	10	
			E22...H.	-	-	8	-	-	-	-	-	-	-	-	10	10	10	10	10	10	10	10	10	10	
			E30...P.	-	-	8	-	-	-	-	-	-	-	-	10	10	10	10	10	10	10	10	10	10	10
1,8	EAV-211-D18..	8	E22...M.	5,5	5	5	8	8	8	8	8	8	8	8	8	8	8	8	8	8	8	8	8		
			E22...H.	-	-	8	-	-	-	-	-	-	-	-	8	8	8	8	8	8	8	8	8	8	
			E30...P.	12	10,5	8	8	8	8	8	8	8	8	8	8	8	8	8	8	8	8	8	8	8	8
	EAV-213-D18..	8	E22...M.	-	-	5	-	-	-	-	-	-	-	8	8	8	8	8	8	8	8	8	8	8	
			E22...H.	-	-	8	-	-	-	-	-	-	-	-	8	8	8	8	8	8	8	8	8	8	8
			E30...P.	-	-	8	-	-	-	-	-	-	-	-	8	8	8	8	8	8	8	8	8	8	8

Sammelleiste zu Magnetventil Typ EAV Baureihe 200

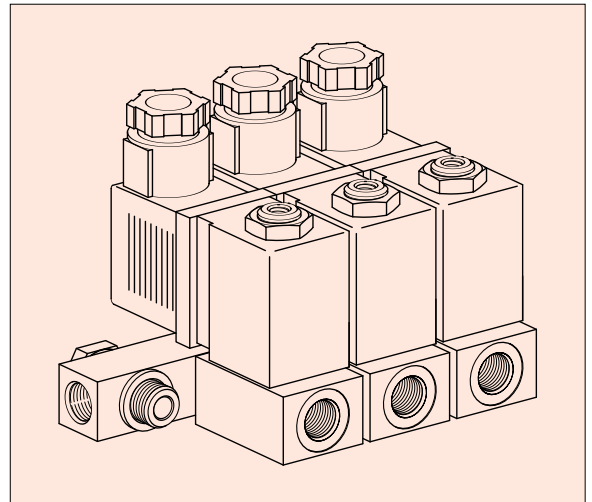
Typ ZAV Baureihe 100

Messing blank Produkt-Gruppe **51**



Benennung	Gewinde-anschluß	Typ	Bestellnummer	€ für 1 St.
Sammelleiste 2-fach	G 1/8	ZAV-100/02-1/8	500192	5,46
Sammelleiste 3-fach		ZAV-100/03-1/8	500193	6,56
Sammelleiste 4-fach		ZAV-100/04-1/8	500194	7,65
Sammelleiste 5-fach		ZAV-100/05-1/8	500195	8,74
Sammelleiste 6-fach		ZAV-100/06-1/8	500196	9,83
Sammelleiste 7-fach		ZAV-100/07-1/8	500197	10,93
Sammelleiste 8-fach		ZAV-100/08-1/8	500198	12,03
Sammelleiste 9-fach		ZAV-100/09-1/8	500199	13,13
Sammelleiste 10-fach		ZAV-100/10-1/8	500200	14,20
Sammelleiste 11-fach		ZAV-100/11-1/8	500201	15,30
Sammelleiste 12-fach		ZAV-100/12-1/8	500202	16,38
1er-Hohlschraube, kurz		G 1/8	163M-11-1/8N	304026
Verschluss-Schraube		261M-1/8	251403	0,43
Kunststoff-Dichtring		266N-1/8x1,5	252921	3,49/%

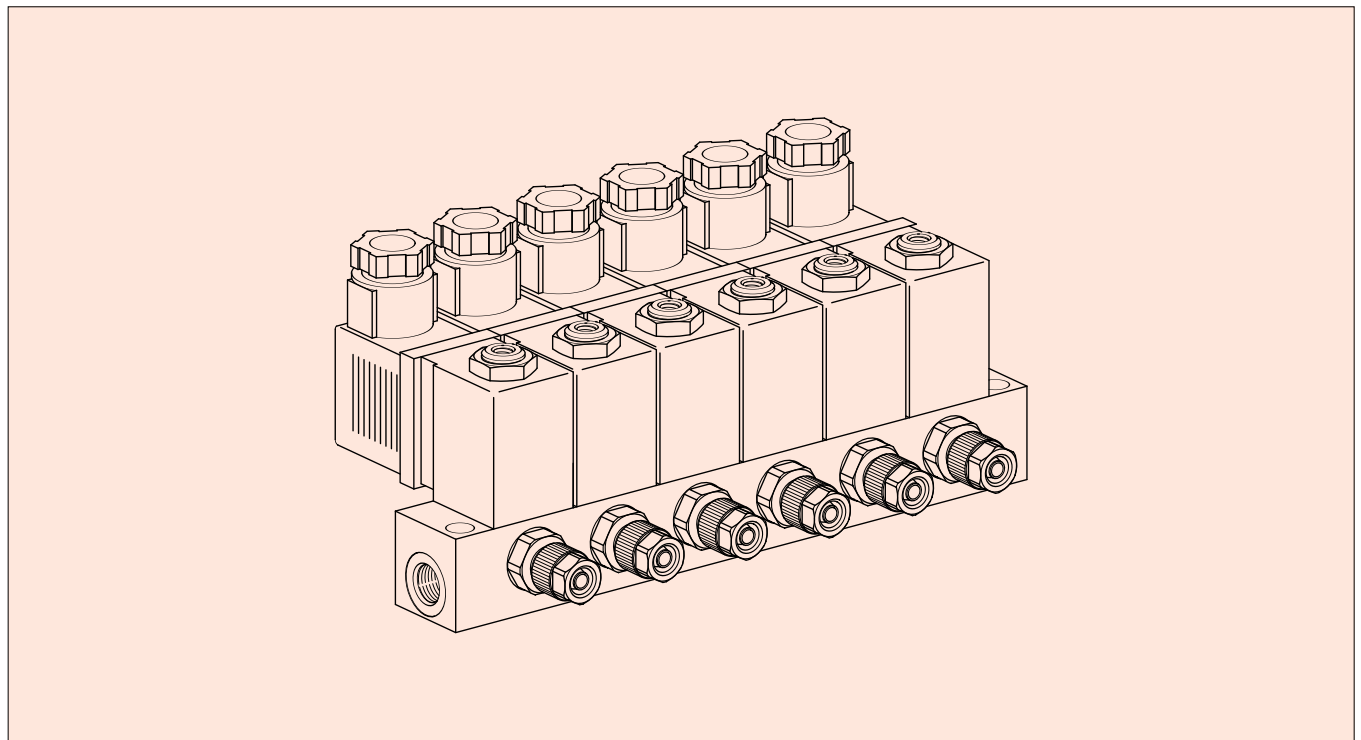
Beispiel



Magnetventil-Batterie EAV

Sonder-Magnetventile

AVS-Römer fertigt auch spezielle Ausführungen nach Kundenwunsch, z.B. Mehrfach-Magnetventile





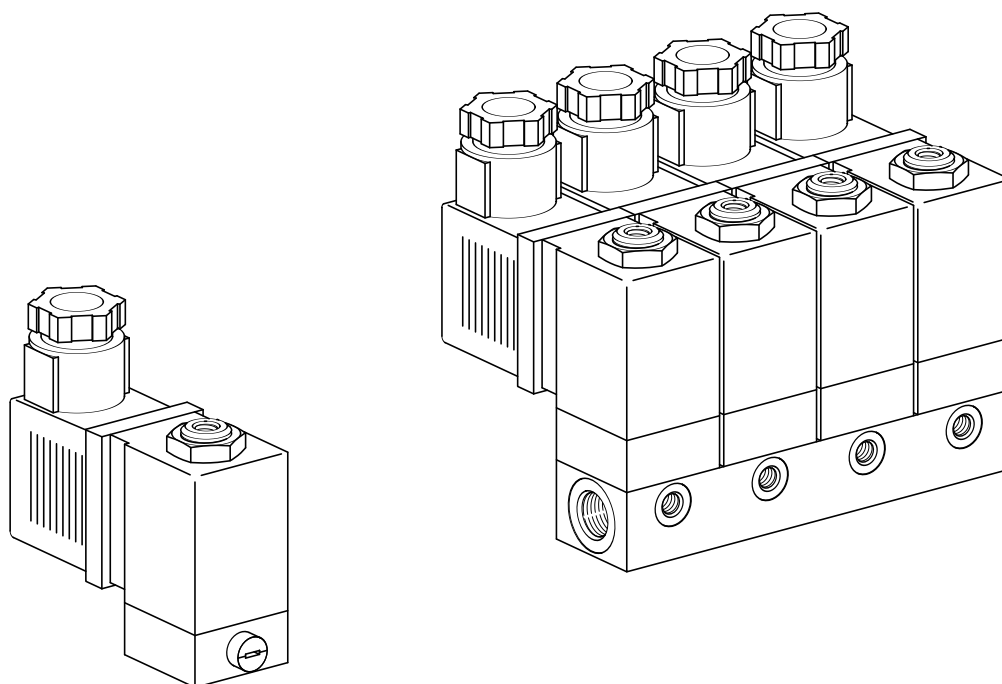
8-Stationen-Schalttrommel-Maschine Werk Grafenau
(Roboter lädt, entlädt und prüft die Teile)



CNC-Fertigung Werk Grafenau

3/2-Wege-Flansch-Magnetventil

Typ EAV Baureihe 300



KENNGRÖSSEN

Allgemein

Bauart	Sitzventil, elastische Abdichtung
Benennung	2/2-Wege-Magnetventil
Betätigung	elektrisch, direktwirkend, rastende Handbetätigung optional
Typbezeichnung	EAV-3..-C..
Schaltart	"C" in O-Stellung Ausgang A entlastet
Nennweite	DN 1,2 bis DN 1,8
Anschluß	Flansch nach Werksnorm
Umgebungstemperatur	- 20 °C bis + 60 °C (andere auf Anfrage)
Mediumtemperatur	bei NBR: - 10 °C bis + 90 °C bei FPM: - 10 °C bis + 130 °C (Einschränkungen siehe Tabelle)
Mediumviskosität	bis ca. 20 mm ² /s
Werkstoff	Ventilkörper: Ms 58 Handbetätigung: PA (Polyamid) Sitzdüse: nichtrostender Stahl sonstige Innenteile: Niro-Stahl und Buntmetall. Ausführung DC mit FKM-Dichtung buntmetallfrei. Dichtwerkstoff: NBR (Nitrilkautschuk) oder FPM (Fluor-Kautschuk) (andere auf Anfrage)
Befestigungsart	über 2 Durchgangsbohrungen im Ventilkörper
Einbaulage	beliebig, vorzugsweise stehend

Pneumatisch - Hydraulisch

Nenndruck	gemäß Typtabelle. Der Zahlenwert des Nenndruckes PN bezeichnet den zulässigen Betriebsüberdruck PB in bar bei 60 °C Umgebungstemperatur und 60 °C Mediumtemperatur.
Druckbereich	technisches Vakuum bis zulässigem Betriebsdruck PB. Ausnahmen bezüglich niedrigstem zulässigem Arbeitsdruck siehe Tabelle.
Durchflusswert	Kv-Wert und QNn-Wert gemäß Typtabelle
Durchflussmedien	Neutrale gasförmige oder flüssige Medien Dichtwerkstoff NBR: z.B. Druckluft, Wasser, Hydrauliköle, neutrale Gase Dichtwerkstoff FPM: z.B. Lösungsmittel, Heißwasser, Heißluft
Schaltzeit	Öffnungszeit: 7 - 20 ms Schließzeit: 12 - 20 ms
Elektrisch	Siehe unter Magnet-Spulen Seite 175

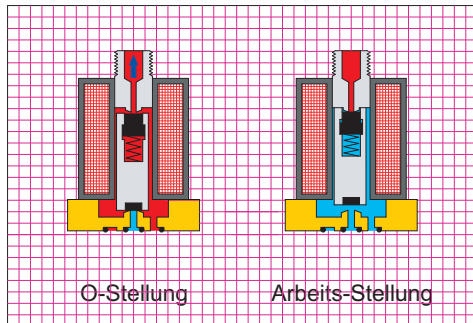
3/2-Wege-Flansch-Magnetventil

Typ EAV Baureihe 300

Schaltart "C" - in O-Stellung A entlastet

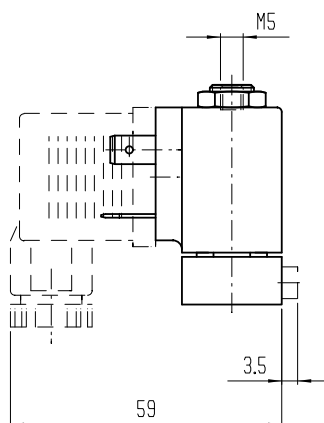
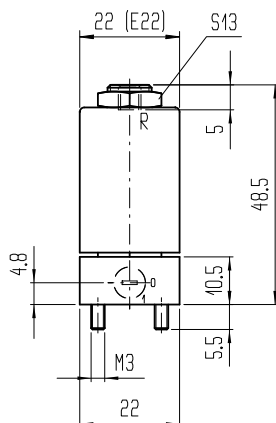
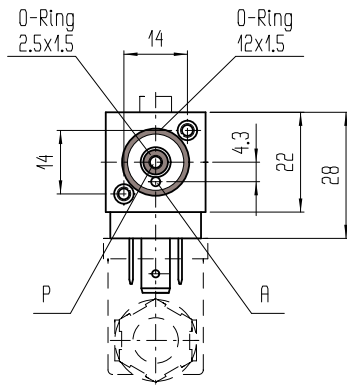
Messing blank **Produkt-Gruppe 51**

Zulässiger Betriebsdruck gemäß Tabelle Seite 111
Weitere Kenngrößen Seite 109
Magnetspulen Seite 175



O-Stellung

Arbeits-Stellung



Ausführung	DN	Kv-Wert Wasser [m³/h]	Q ₉₀ -Wert Luft [l/min]	PN	Dichtwerkstoff	Typ (Teil-Magnetventil ohne Magnet-Spule)	Bestellnummer	€ für 1 St.
ohne Handbetätigung für AC und DC nicht für L-Spule	1,2	P > A 0,05 A > R 0,06	P > A 50 A > R 65	12,5	NBR	EAV-311-C12-FL1B -00	609201	16,12
						FPM	EAV-311-C12-FL1F -00	609202
	1,5	P > A 0,06 A > R 0,10	P > A 68 A > R 115	10	NBR	EAV-311-C15-FL1B -00	609203	16,12
						FPM	EAV-311-C15-FL1F -00	609204
	1,8	P > A 0,11 A > R 0,10	P > A 120 A > R 115	8	NBR	EAV-311-C18-FL1B -00	609205	16,12
						FPM	EAV-311-C18-FL1F -00	609206
ohne Handbetätigung für alle AC und DC-Spulen	1,2	P > A 0,05 A > R 0,05	P > A 50 A > R 50	10	NBR	EAV-315-C12-FL1B -00	609217	17,21
						FPM	EAV-315-C12-FL1F -00	609218
	1,5	P > A 0,06 A > R 0,06	P > A 68 A > R 68	8	NBR	EAV-315-C15-FL1B -00	609219	17,21
						FPM	EAV-315-C15-FL1F -00	609220
ohne Handbetätigung für DC nicht für L-Spule	1,2	P > A 0,05 A > R 0,06	P > A 50 A > R 65	12,5	NBR	EAV-313-C12-FL1B -00	609209	15,36
						FPM	EAV-313-C12-FL1F -00	609210
	1,5	P > A 0,06 A > R 0,10	P > A 68 A > R 115	10	NBR	EAV-313-C15-FL1B -00	609211	15,36
						FPM	EAV-313-C15-FL1F -00	609212
	1,8	P > A 0,11 A > R 0,10	P > A 120 A > R 115	8	NBR	EAV-313-C18-FL1B -00	609213	15,36
						FPM	EAV-313-C18-FL1F -00	609214
ohne Handbetätigung für alle DC-Spulen	1,2	P > A 0,05 A > R 0,05	P > A 50 A > R 50	10	NBR	EAV-317-C12-FL1B -00	609225	16,47
						FPM	EAV-317-C12-FL1F -00	609226
	1,5	P > A 0,06 A > R 0,06	P > A 68 A > R 68	8	NBR	EAV-317-C15-FL1B -00	609227	16,47
						FPM	EAV-317-C15-FL1F -00	609228
mit Handbetätigung für AC und DC nicht für L-Spule	1,2	P > A 0,05 A > R 0,06	P > A 50 A > R 65	12,5	NBR	EAV-321-C12-FL1B -00	609251	18,64
						FPM	EAV-321-C12-FL1F -00	609252
	1,5	P > A 0,06 A > R 0,10	P > A 68 A > R 115	10	NBR	EAV-321-C15-FL1B -00	609253	18,64
						FPM	EAV-321-C15-FL1F -00	609254
	1,8	P > A 0,11 A > R 0,10	P > A 120 A > R 115	8	NBR	EAV-321-C18-FL1B -00	609255	18,64
						FPM	EAV-321-C18-FL1F -00	609256
mit Handbetätigung für alle AC- und DC-Spulen	1,2	P > A 0,05 A > R 0,05	P > A 50 A > R 50	10	NBR	EAV-325-C12-FL1B -00	609267	19,74
						FPM	EAV-325-C12-FL1F -00	609268
	1,5	P > A 0,06 A > R 0,06	P > A 68 A > R 68	8	NBR	EAV-325-C15-FL1B -00	609269	19,74
						FPM	EAV-325-C15-FL1F -00	609270

3/2-Wege-Flansch-Magnetventil

Typ EAV Baureihe 300

Schaltart "C" - in O-Stellung A entlastet

Zulässiger Betriebsüberdruck PB

DN	Typ	PN	Kombinierbare Magnet-Spule				Zulässiger Betriebsüberdruck PB [bar] bei Umgebungstemperatur + 60 °C																	
			Typ	Nennleistung P ₂₀			AC 50Hz			AC 60Hz			DC			DC 90%U _N			DC 100%U _N					
				AC 50 Hz [VA]	AC 60 Hz [VA]	DC [W]	90 %U _N			90 %U _N			90 %U _N			90 %U _N			100 %U _N					
				60 °C	90 °C	130 °C	60 °C	90 °C	130 °C	60 °C	90 °C	130 °C	60 °C	90 °C	130 °C	60 °C	90 °C	130 °C	60 °C	90 °C	130 °C			
1	2	3	4	5	6	7	8	9	10	11	12	13	14	15	16	17	18	19	20	21	22			
1,2	EAV-311-C12..	12,5	E22...M.	5,5	5	5	12,5	12,5	12,5	12,5	12,5	12,5	12,5	12,5	12,5	12,5	12,5	12,5	12,5	12,5	12,5	12,5		
			E22...H.	-	-	8	-	-	-	-	-	-	-	-	-	-	-	-	-	-	-	-	-	
			E30...P.	12	10,5	8	12,5	12,5	12,5	12,5	12,5	12,5	12,5	12,5	12,5	12,5	12,5	12,5	12,5	12,5	12,5	12,5	12,5	12,5
	EAV-315-C12..	10	E22...L.	3,5	a.A.	2,5	10	-	-	10	-	-	-	-	10	10**	10**	10**	10**	10**	10	10**	10**	
			E22...M.	5,5	5	5	10	10	10	10	10	10	10	10	10	10	10	10	10	10	10	10	10	
			E22...H.	-	-	8	-	-	-	-	-	-	-	-	-	10	10	10	10	10	10	10	10	10
	EAV-313-C12..	12,5	E22...M.	-	-	5	-	-	-	-	-	-	-	-	12,5	12,5	12,5	12,5	12,5	12,5	12,5	12,5	12,5	
			E22...H.	-	-	8	-	-	-	-	-	-	-	-	-	12,5	12,5	12,5	12,5	12,5	12,5	12,5	12,5	
			E30...P.	12	10,5	8	10	10	10	10	10	10	10	10	10	10	10	10	10	10	10	10	10	10
	EAV-317-C12..	10	E22...L.	-	-	2,5	-	-	-	-	-	-	-	-	10	10**	10**	10**	10**	10**	10	10**	10**	
			E22...M.	-	-	5	-	-	-	-	-	-	-	-	-	10	10	10	10	10	10	10	10	
			E22...H.	-	-	8	-	-	-	-	-	-	-	-	-	10	10	10	10	10	10	10	10	10
	EAV-321-C12..	12,5	E22...M.	5,5	5	5	12,5	*	*	12,5	*	*	*	*	12,5	*	*	12,5	*	*	12,5	*	*	
			E22...H.	-	-	8	-	-	-	-	-	-	-	-	-	12,5	*	*	12,5	*	*	12,5	*	*
			E30...P.	12	10,5	8	12,5	*	*	12,5	*	*	*	*	*	12,5	*	*	12,5	*	*	12,5	*	*
	EAV-325-C12..	10	E22...L.	3,5	a.A.	2,5	10	-	-	10	-	-	-	-	10	*	*	10**	*	*	10	*	*	
			E22...M.	5,5	5	5	10	*	*	10	*	*	*	*	10	*	*	10	*	*	10	*	*	
			E22...H.	-	-	8	-	-	-	-	-	-	-	-	-	10	*	*	10	*	*	10	*	*
	1,5	EAV-311-C15..	10	E22...M.	5,5	5	5	10	10	10	10	10	10	10	10	10	10	10	10	10	10	10	10	
				E22...H.	-	-	8	-	-	-	-	-	-	-	-	-	10	10	10	10	10	10	10	10
				E30...P.	12	10,5	8	10	10	10	10	10	10	10	10	10	10	10	10	10	10	10	10	10
		EAV-315-C15..	8	E22...L.	3,5	a.A.	2,5	8	8	-	-	-	-	-	-	8	8	8**	8	8**	8**	8	8**	8**
				E22...M.	5,5	5	5	8	8	8	8	8	8	8	8	8	8	8	8	8	8	8	8	8
				E22...H.	-	-	8	-	-	-	-	-	-	-	-	-	8	8	8	8	8	8	8	8
EAV-313-C15..		10	E22...M.	-	-	5	-	-	-	-	-	-	-	-	10	10	10	10	10	10	10	10	10	
			E22...H.	-	-	8	-	-	-	-	-	-	-	-	-	10	10	10	10	10	10	10	10	
			E30...P.	12	10,5	8	10	10	10	10	10	10	10	10	10	10	10	10	10	10	10	10	10	10
EAV-317-C15..		8	E22...L.	-	-	2,5	-	-	-	-	-	-	-	-	8	8**	8**	8**	8**	8**	8	8**	8**	
			E22...M.	-	-	5	-	-	-	-	-	-	-	-	-	8	8	8	8	8	8	8	8	
			E22...H.	-	-	8	-	-	-	-	-	-	-	-	-	8	8	8	8	8	8	8	8	8
EAV-321-C15..		10	E22...M.	5,5	5	5	10	*	*	10	*	*	*	*	10	*	*	10	*	*	10	*	*	
			E22...H.	-	-	8	-	-	-	-	-	-	-	-	-	10	*	*	10	*	*	10	*	*
			E30...P.	12	10,5	8	10	*	*	10	*	*	*	*	*	10	*	*	10	*	*	10	*	*
EAV-325-C15..		8	E22...L.	3,5	a.A.	2,5	8	*	*	-	-	-	-	-	8	*	*	8	*	*	8	*	*	
			E22...M.	5,5	5	5	8	*	*	8	*	*	*	*	8	*	*	8	*	*	8	*	*	
			E22...H.	-	-	8	-	-	-	-	-	-	-	-	-	8	*	*	8	*	*	8	*	*
1,8		EAV-311-C18..	8	E22...M.	5,5	5	5	8	8	8	8	8	8	8	8	8	8	8	8	8	8	8	8	
				E22...H.	-	-	8	-	-	-	-	-	-	-	-	-	8	8	8	8	8	8	8	8
				E30...P.	12	10,5	8	8	8	8	8	8	8	8	8	8	8	8	8	8	8	8	8	8
		EAV-313-C18..	8	E22...M.	-	-	5	-	-	-	-	-	-	-	-	8	8	8	8	8	8	8	8	8
				E22...H.	-	-	8	-	-	-	-	-	-	-	-	-	8	8	8	8	8	8	8	8
				E30...P.	12	10,5	8	8	8	8	8	8	8	8	8	8	8	8	8	8	8	8	8	8
	EAV-321-C18..	8	E22...M.	5,5	5	5	8	*	*	8	*	*	*	*	8	*	*	8	*	*	8	*	*	
			E22...H.	-	-	8	-	-	-	-	-	-	-	-	-	8	*	*	8	*	*	8	*	*
			E30...P.	12	10,5	8	8	*	*	8	*	*	*	*	*	8	*	*	8	*	*	8	*	*

* Magnetventile mit Handbetätigung können nur für Mediumtemperaturen bis max. 60 °C eingesetzt werden.

** Mindestdruck von 2 bar erforderlich

Zulässiger Betriebsüberdruck PB 3/2-Wege-Magnetventil-Batterie Typ EAV Baureihe 300

DN	Typ	PN	Kombinierbare Magnet-Spule				Zulässiger Betriebsüberdruck PB [bar] bei Umgebungstemperatur + 60 °C																	
			Typ	Nennleistung P ₂₀			AC 50Hz		AC 60Hz		DC		AC 50Hz		AC 60Hz		DC		AC 50Hz		AC 60Hz		DC	
				AC 50 Hz [VA]	AC 60 Hz [VA]	DC [W]	90 %U _N	90 %U _N	90 %U _N	90 %U _N	90 %U _N	90 %U _N	90 %U _N	90 %U _N	90 %U _N	90 %U _N	90 %U _N	90 %U _N	90 %U _N	90 %U _N	90 %U _N	90 %U _N	90 %U _N	90 %U _N
				Mediumstemperatur		Mediumstemperatur		Mediumstemperatur		Mediumstemperatur		Mediumstemperatur		Mediumstemperatur		Mediumstemperatur		Mediumstemperatur		Mediumstemperatur		Mediumstemperatur		Mediumstemperatur
1	2	3	4	5	6	7	8	9	10	11	12	13	14	15	16	17	18	19	20	21	22			
1,5	EAV-311/...-C15..	10	E22...M.	5,5	5	5	10	-	-	10	-	-	10	-	-	10	-	-	10	-	-			
			E22...H.	-	-	8	-	-	-	-	-	-	-	-	-	-	-	-	-	-	-	-		
	EAV-315/...-C15..	8	E22...L.	3,5	a.A.	2,5	8	8	-	-	8	8	-	8	8**	-	8	8**	-	8	8**	-		
			E22...M.	5,5	5	5	8	-	-	8	-	-	-	-	8	-	8	-	-	8	-	-		
	EAV-313/...-C15..	10	E22...M.	-	-	5	-	-	-	-	-	-	-	10	-	-	10	-	-	10	-	-		
			E22...H.	-	-	8	-	-	-	-	-	-	-	-	10	-	-	10	-	-	10	-		
	EAV-317/...-C15..	8	E22...L.	-	-	2,5	-	-	-	-	-	-	-	8	8**	-	8	8**	-	8	8**	-		
			E22...M.	-	-	5	-	-	-	-	-	-	-	-	8	-	-	8	-	-	8	-		
	EAV-321/...-C15..	10	E22...M.	5,5	5	5	10	-	-	10	-	-	-	10	-	-	10	-	-	10	-	-		
			E22...H.	-	-	8	-	-	-	-	-	-	-	-	10	-	-	10	-	-	10	-		
	EAV-325/...-C15..	8	E22...L.	3,5	a.A.	2,5	8	*	-	-	8	*	-	8	*	-	8**	*	-	8**	*	-		
			E22...M.	5,5	5	5	8	-	-	8	-	-	-	8	-	-	8	-	-	8	-	-		
EAV-325/...-C15..	8	E22...H.	-	-	8	-	-	-	-	-	-	-	8	-	-	8	-	-	8	-	-			

* Magnetventile mit Handbetätigung können nur für Mediumstemperaturen bis max. 60 °C eingesetzt werden.

** Mindestdruck von 2 bar erforderlich

Sammelplatte zu Magnetventil Typ EAV



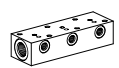
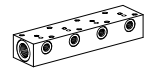
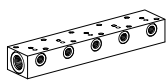
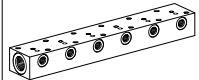
Typ ZAV Baureihe 300

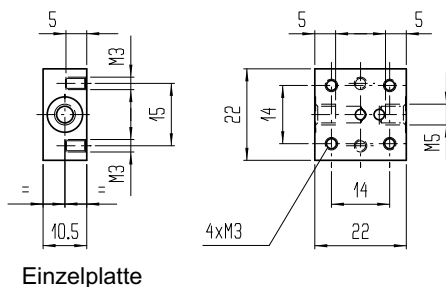
Alu blank Produkt-Gruppe **51**

Auf der Einzel- und der Sammelplatte können Magnetventile Typ EAV Baureihe 300 montiert werden. Einzelplatte aus Ms 58, Mehrfach-Platte aus Alulegierung.

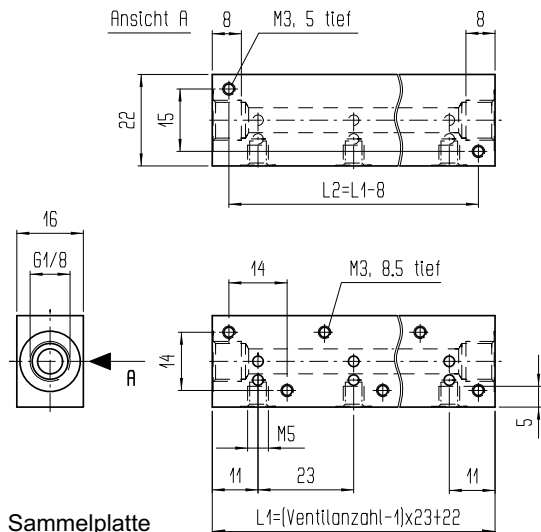
Bei der Sammelplatte ist jedoch Ausrüstung nur mit Magnet-Spule Typ E22 möglich. In der Regel ist die zulässige höchste Mediumstemperatur dabei wie folgt begrenzt:

Magnet-Spule E22-...L. 90 °C
Magnet-Spule E22-...M. und E22-...H. 60 °C

Ausführung	Benennung	Gewinde-anschluss	Typ	Bestellnummer	€ für 1 Stk.
	Einzelplatte	M 5	ZAV-310-M05U	500269	2,39
	Sammelplatte 2-fach	Druckeingang "P": G 1/8 Ausgang "A": M5	ZAV-310/02-M05	500302	6,27
	Sammelplatte 3-fach		ZAV-310/03-M05	500303	8,54
	Sammelplatte 4-fach		ZAV-310/04-M05	500304	10,78
	Sammelplatte 5-fach		ZAV-310/05-M05	500305	13,05
	Sammelplatte 6-fach		ZAV-310/06-M05	500306	15,30



Einzelplatte



Sammelplatte



Formen- und Werkzeugbau Werk Grafenau