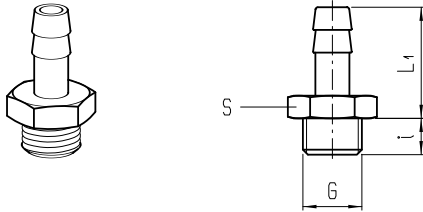


Einschraub-Tülle (zylindrisch)

Messing vernickelt PN 50 Produkt-Gruppe **16**



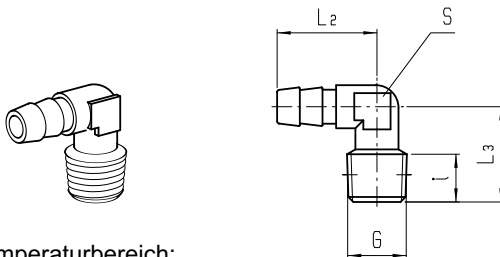
für Schlauch LW	Anschluß G	i	L1				S	Typ	Bestellnummer	€ für 1 St.
1,6 - 2	M5	4	12				8	260M- 2 -M5	250150	0,59
2,7 - 3		4	12				8	260M- 3 -M5	250151	0,54
3,5 - 4		4	12				8	260M- 4 -M5	250152	0,54
5 - 6	G 1/8	6	24				13	260M- 7 -1/8	250169	0,89
	G 1/4	8	24,5				17	260M- 7 -1/4	250170	1,08
6 - 7	G 1/8	6	24				13	260M- 8 -1/8	250178	0,89
	G 1/4	8	24,5				17	260M- 8 -1/4	250179	1,08
7 - 8	G 1/8	6	24				13	260M- 9 -1/8	250187	0,89
	G 1/4	8	24,5				17	260M- 9 -1/4	250188	1,08
	G 3/8	9	24,5				19	260M- 9 -3/8	250189	1,22
9 - 10	G 1/4	8	24,5				17	260M- 10 -1/4	250194	1,11
10 - 11	G 1/4	8	24,5				17	260M- 12 -1/4	250206	1,19
	G 3/8	9	24,5				19	260M- 12 -3/8	250207	1,30
	G 1/2	10	25				24	260M- 12 -1/2	250208	2,26
12 - 13	G 1/4	8	24,5				17	260M- 14 -1/4	250210	1,33
	G 3/8	9	24,5				19	260M- 14 -3/8	250211	1,53
	G 1/2	10	25				24	260M- 14 -1/2	250212	2,42
15 - 16	G 3/8	9	29				19	260M- 17 -3/8	250217	1,72
	G 1/2	10	29,5				24	260M- 17 -1/2	250218	2,55
18 - 19	G 1/2	10	29,5				24	260M- 20 -1/2	250222	2,55

Temperaturbereich:
- 40 °C bis + 120 °C

S24 = Achtkant

Winkel-Einschraub-Tülle (kegelig)

Messing vernickelt PN 50 Produkt-Gruppe **16**

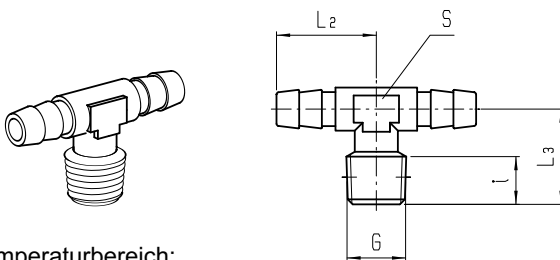


für Schlauch LW	Anschluß G	i	L2	L3			S	Typ	Bestellnummer	€ für 1 St.
6 - 7	1/8 K	7,5	22	17			10	270M- 8 -1/8K	251778	2,02
7 - 8	1/8 K	7,5	22	17			10	270M- 9 -1/8K	251787	2,02

Temperaturbereich:
- 40 °C bis + 120 °C

T-Einschraub-Tülle (kegelig)

Messing vernickelt PN 50 Produkt-Gruppe **16**

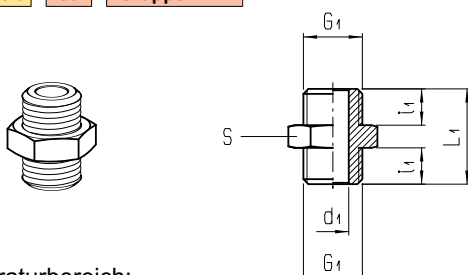


für Schlauch LW	Anschluß G	i	L2	L3			S	Typ	Bestellnummer	€ für 1 St.
6 - 7	G 1/8	7,5	22	17			10	271M- 8 -1/8K	251878	2,52

Temperaturbereich:
- 40 °C bis + 120 °C

Doppelnippel (zylindrisch)

Messing vernickelt PN 50 Produkt-Gruppe **16**



Anschluß G1	i1	L1		d1	S	Typ	Bestellnummer	€ für 1 St.
M5	4	11,5		2	8	250M- M5	250251	0,46
G 1/8	6	16,5		5	13	250M- 1/8	250253	0,71
G 1/4	8	21		7	17	250M- 1/4	250257	0,85
G 3/8	9	23		10	19	250M- 3/8	250260	1,11
G 1/2	10	25,5		13	24	250M- 1/2	250262	1,69

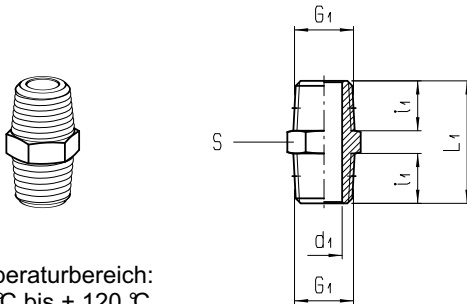
Temperaturbereich:
- 40 °C bis + 120 °C

S24 = Achtkant

Doppelnippel (kegelig)

Messing vernickelt PN 50 Produkt-Gruppe 16

Gewinde: optionell auch vorbeschichtet (selbstdichtend), siehe Tabelle

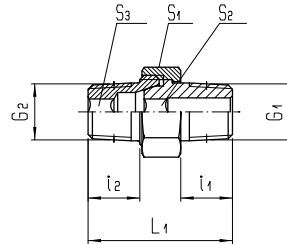
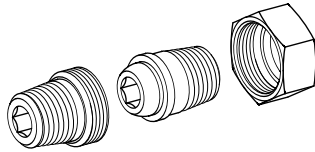


Temperaturbereich:
- 40 °C bis + 120 °C
selbstdichtend bis + 100 °C

Anschluß G1	Gewinde	i1	L1	d1	S	Typ	Bestellnummer	€ für 1 St.
1/8K	selbstdichtend	7,5	19,5	5,5	10	250M- 1/8K	250353	0,68
						250M- D1/8K	260353	1,03
1/4K	selbstdichtend	11	27	8	14	250M- 1/4K	250357	0,89
						250M- D1/4K	260357	1,26
3/8K	selbstdichtend	11,5	28	11	17	250M- 3/8K	250360	1,16
						250M- D3/8K	260360	1,60
1/2K	selbstdichtend	14	33,5	15	22	250M- 1/2K	250362	1,77
						250M- D1/2K	260362	2,27
3/4K		16	39	19	27	250M- 3/4K	250364	3,23

Doppelnippel, lösbar (kegelig)

Messing vernickelt PN 16 Produkt-Gruppe 16

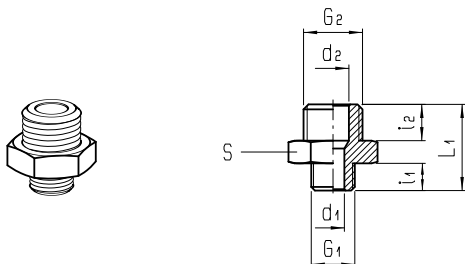


Temperaturbereich:
- 40 °C bis + 120 °C

Anschluß G1	Anschluß G2	i1	i2	L1	S1	S2	S3	Typ	Bestellnummer	€ für 1 St.
1/8K	1/8K	9	9	27	15	5	5	230M- 1/8K	319903	1,29
1/4K	1/4K	12	12	34	19	6	6	230M- 1/4K	319907	1,67
3/8K	3/8K	13	13	37	22	8	8	230M- 3/8K	319910	2,40
1/2K	1/2K	16	16	44,5	27	12	12	230M- 1/2K	319912	3,22

Doppel-Reduziernippel (zylindrisch)

Messing vernickelt PN 50 Produkt-Gruppe 16



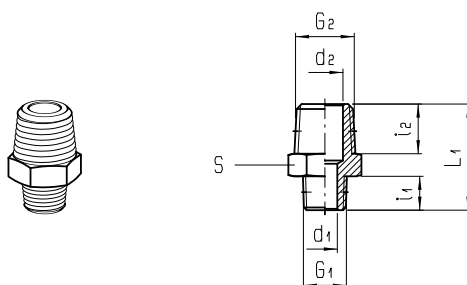
Temperaturbereich:
- 40 °C bis + 120 °C

Anschluß G1	Anschluß G2	i1	i2	L1	d1	d2	S	Typ	Bestellnummer	€ für 1 St.
M5	G 1/8	4	6	14,5	2	5	13	251M- M5 -1/8	250452	0,71
	G 1/4	6	8	19	5	7	17	251M- 1/8 -1/4	250454	0,89
G 1/8	G 3/8	6	9	20	5	9,5	19	251M- 1/8 -3/8	250455	1,22
	G 1/2	6	10	21,5	5	14	24	251M- 1/8 -1/2	250456	1,72
G 1/4	G 3/8	8	9	22	7	10	19	251M- 1/4 -3/8	250458	1,22
	G 1/2	8	10	23,5	7	14	24	251M- 1/4 -1/2	250459	1,72
G 3/8	G 1/2	9	10	24,5	10	14	24	251M- 3/8 -1/2	250461	1,72

S24 = Achtkant

Doppel-Reduziernippel (kegelig)

Messing vernickelt PN 50 Produkt-Gruppe 16

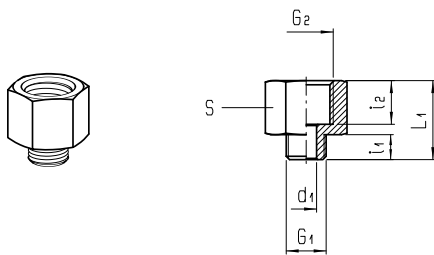


Temperaturbereich:
- 40 °C bis + 120 °C

Anschluß G1	Anschluß G2	i1	i2	L1	d1	d2	S	Typ	Bestellnummer	€ für 1 St.
1/8 K	1/4K	7,5	11	23,5	5,5	8	14	251M- 1/8K -1/4K	250554	0,92
	3/8K	7,5	11,5	24	5,5	11	17	251M- 1/8K -3/8K	250555	1,22
	1/2K	7,5	14	27	5,5	15	22	251M- 1/8K -1/2K	250556	1,80
1/4K	3/8K	11	11,5	27,5	8	11	17	251M- 1/4K -3/8K	250558	1,22
	1/2K	11	14	30,5	8	15	22	251M- 1/4K -1/2K	250559	1,80
3/8K	1/2K	11,5	14	31	11	15	22	251M- 3/8K -1/2K	250561	1,80
1/2K	3/4K	14	16	37	15	19	27	251M- 1/2K -3/4K	250563	3,34

Reduziernippel (zylindrisch)

Messing vernickelt PN 50 Produkt-Gruppe **16**



Temperaturbereich:
- 40 °C bis + 120 °C

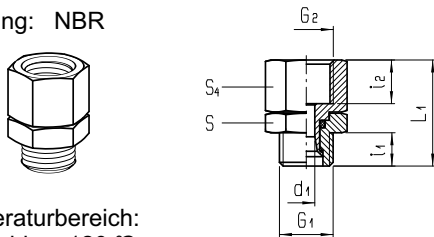
Anschluß G1	Anschluß G2	i1	i2	L1	d1	S	Typ	Bestellnummer	€ für 1 St.
M5	M5	4	5	11	2	8	252M- M5 -M5	250651	0,54
	G 1/8	4	8	14	2	13	252M- M5 -1/8	250652	0,81
G 1/8	G 1/8	6	8	16	6	13	252M- 1/8 -1/8	250653	0,81
	G 1/4	6	10,5	19	6	17	252M- 1/8 -1/4	250654	1,22
	G 3/8	6	11,5	20	6	19	252M- 1/8 -3/8	250655	1,58
	G 1/2	6	15	24	6	24	252M- 1/8 -1/2	250656	2,89
G 1/4	G 1/4	8	10,5	21	8	17	252M- 1/4 -1/4	250657	1,22
	G 3/8	8	11,5	22	8	19	252M- 1/4 -3/8	250658	1,53
G 3/8	G 1/2	8	15	26	8	24	252M- 1/4 -1/2	250659	2,89
	G 3/8	9	11,5	23	12	19	252M- 3/8 -3/8	250660	1,53
G 1/2	G 1/2	9	15	27	12	24	252M- 3/8 -1/2	250661	2,84
	G 1/2	10	15	28	14	24	252M- 1/2 -1/2	250662	2,84

S24 = Achtkant

Reduziernippel, drehbar (zylindrisch)

Messing vernickelt PN 16 Produkt-Gruppe **16**

Dichtung: NBR

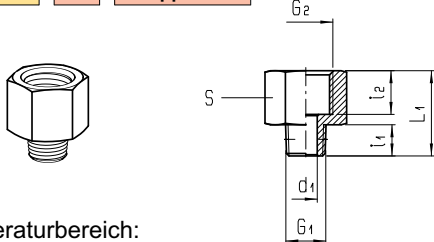


Temperaturbereich:
- 40 °C bis + 120 °C

Anschluß G1	Anschluß G2	i1	i2	L1	d1	S4	S	Typ	Bestellnummer	€ für 1 St.
G 1/8	G 1/8	6	8	20,5	4	13	13	232M- 1/8 -1/8	320003	1,38
G 1/4	G 1/4	8	10,5	26	6,5	17	17	232M- 1/4 -1/4	320007	1,69
G 3/8	G 3/8	9	11,5	28,5	8,5	19	19	232M- 3/8 -3/8	320010	2,55

Reduziernippel (kegelig)

Messing vernickelt PN 50 Produkt-Gruppe **16**

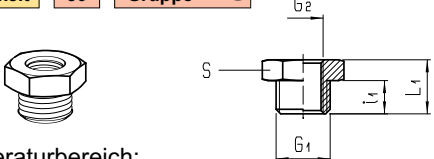


Temperaturbereich:
- 40 °C bis + 120 °C

Anschluß G1	Anschluß G2	i1	i2	L1	d1	d2	S	Typ	Bestellnummer	€ für 1 St.
1/8K	G 1/8	7,5	8	17,5	5,5	8	13	252M- 1/8K -1/8	250753	0,77
	G 1/4	7,5	10,5	20,5	5,5	17	17	252M- 1/8K -1/4	250754	1,22
	G 3/8	7,5	11,5	21,5	5,5	11	19	252M- 1/8K -3/8	250755	1,61
	G 1/2	7,5	15	25,5	5,5	15	24	252M- 1/8K -1/2	250756	3,07
1/4K	G 1/4	11	10,5	24	8	17	17	252M- 1/4K -1/4	250757	1,33
	G 3/8	11	11,5	25	8	11	19	252M- 1/4K -3/8	250758	1,58
	G 1/2	11	15	29	8	15	24	252M- 1/4K -1/2	250759	3,07
3/8K	G 3/8	11,5	11,5	25,5	11	19	19	252M- 3/8K -3/8	250760	1,61
	G 1/2	11,5	15	29,5	11	15	24	252M- 3/8K -1/2	250761	3,09
1/2K	G 1/2	14	15	32	15	19	24	252M- 1/2K -1/2	250762	3,09

Reduziernippel (zylindrisch)

Messing vernickelt PN 50 Produkt-Gruppe **16**



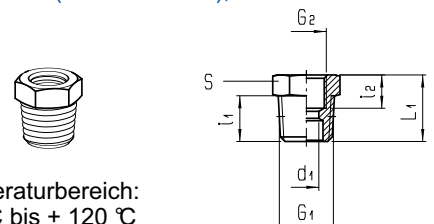
Temperaturbereich:
- 40 °C bis + 120 °C

Anschluß G1	Anschluß G2	i1	i2	L1	d1	S	Typ	Bestellnummer	€ für 1 St.
G 1/8	M5	6		11		13	253M- 1/8 -M5	250852	0,59
G 1/4	G 1/8	8		13		17	253M- 1/4 -1/8	250854	0,65
G 3/8	G 1/8	9		14		19	253M- 3/8 -1/8	250855	0,85
G 1/2	G 1/8	10		16		24	253M- 1/2 -1/8	250856	1,64
G 3/8	G 1/4	9		14		19	253M- 3/8 -1/4	250858	0,81
	G 1/4	10		16		24	253M- 1/2 -1/4	250859	1,42
G 1/2	G 3/8	10		16		24	253M- 1/2 -3/8	250861	1,26

Reduziernippel (kegelig)

Messing vernickelt PN 50 Produkt-Gruppe **16**

Gewinde: optionell auch vorbeschichtet (selbstdichtend), siehe Tabelle

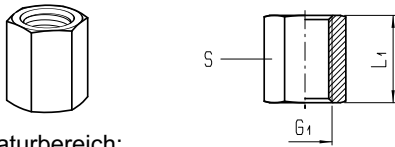


Temperaturbereich:
- 40 °C bis + 120 °C
selbstdichtend bis + 100 °C

Anschluß G1	Anschluß G2	Gewinde	i1	i2	L1	d1	S	Typ	Bestellnummer	€ für 1 St.
1/4K	G 1/8		11	7,5	16	8,5	14	253M- 1/4K -1/8	250954	0,71
		selbstdichtend						253M-D1/4K -1/8	260954	0,99
3/8K	G 1/8		11,5	7,5	16,5	8,5	17	253M- 3/8K -1/8	250955	0,96
1/2K	G 1/8		14	7,5	19,5	8,5	22	253M- 1/2K -1/8	250956	1,69
3/8K	G 1/4		11,5	9	16,5	8,5	17	253M- 3/8K -1/4	250958	0,89
		selbstdichtend						253M-D3/8K -1/4	260958	1,32
1/2K	G 1/4		14	11,5	19,5	11,5	22	253M- 1/2K -1/4	250959	1,50
1/2K	G 3/8		14	11,5	19,5	15	22	253M- 1/2K -3/8	250961	1,38
		selbstdichtend						253M-D1/2K -3/8	260961	1,90
3/4K	G 1/2		16,5	13,5	23	19	27	253M- 3/4K -1/2	250963	2,62

Muffe (zylindrisch)

Messing vernickelt PN 50 Produkt-Gruppe 16



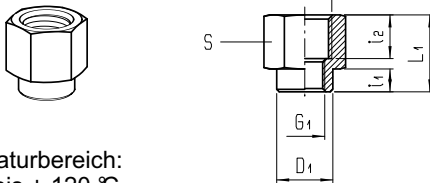
Temperaturbereich:
- 40 °C bis + 120 °C

Anschluß G1		L1		S	Typ	Bestellnummer	€ für 1 St.
M5		10		8	254M- M5	251051	0,43
G 1/8		15		13	254M- 1/8	251053	0,65
G 1/4		21		17	254M- 1/4	251057	0,89
G 3/8		23		19	254M- 3/8	251060	1,61
G 1/2		30		24	254M- 1/2	251062	2,15

S24 = Achtkant

Reduziermuffe (zylindrisch)

Messing vernickelt PN 50 Produkt-Gruppe 16



Temperaturbereich:
- 40 °C bis + 120 °C

Anschluß G1	Anschluß G2	i1	i2	L1	D1	S	Typ	Bestellnummer	€ für 1 St.
M5	G 1/8	5	8	13	8	13	255M- M5 -1/8	251152	0,68
G 1/8	G 1/4	8	10,5	18,5	13,5	17	255M- 1/8 -1/4	251154	1,16
	G 3/8	8	11,5	19,5	13,5	19	255M- 1/8 -3/8	251155	1,69
	G 1/2	8	15	23	13,5	24	255M- 1/8 -1/2	251156	2,30
G 1/4	G 3/8	10,5	11,5	22	17	19	255M- 1/4 -3/8	251158	1,69
	G 1/2	10,5	15	25,5	17	24	255M- 1/4 -1/2	251159	2,42
G 3/8	G 1/2	11,5	15	26,5	21	24	255M- 3/8 -1/2	251161	2,62

S24 = Achtkant

Verschuß-Schraube (kegelig)

Messing blank PN 50 Produkt-Gruppe 16

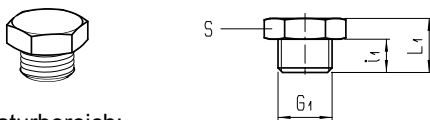


Temperaturbereich:
- 40 °C bis + 120 °C

Anschluß G1		L1	t	S	Typ	Bestellnummer	€ für 1 St.
1/8 K		5	3	5	257U- 1/8K	251303	0,36
1/4K		7,5	5	7	257U- 1/4K	251307	0,50
3/8K		8	5	8	257U- 3/8K	251310	0,74
1/2K		9	6	10	257U- 1/2K	251312	1,18

Verschuß-Schraube (zylindrisch)

Messing vernickelt PN 50 Produkt-Gruppe 16



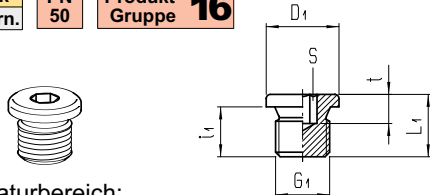
Temperaturbereich:
- 40 °C bis + 120 °C

Anschluß G1		i1	L1	S	Typ	Bestellnummer	€ für 1 St.
M5		4	8	8	261M- M5	251401	0,32
G 1/8		6	11	13	261M- 1/8	251403	0,43
G 1/4		8	13	17	261M- 1/4	251407	0,59
G 3/8		9	14	19	261M- 3/8	251410	0,81
G 1/2		10	16	24	261M- 1/2	251412	1,30

S24 = Achtkant

Verschuß-Schraube (DIN 908)

Ms, blank Stahl, vern. PN 50 Produkt-Gruppe 16



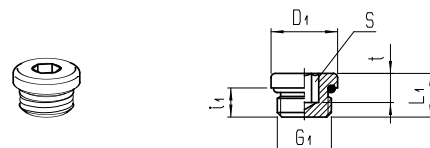
Temperaturbereich:
- 40 °C bis + 120 °C

Anschluß G1	Werkstoff	i1	L1	D1	t	S	Typ	Bestellnummer	€ für 1 St.
G 1/8	Messing, blank	8	11	14	5	5	262U- 1/8	251553	0,46
G 1/4		12	15	17,5	7	6	262U- 1/4	251557	0,59
G 3/8		12	15	22	7,5	8	262U- 3/8	251560	0,81
G 1/2	Stahl, vernickelt	14	18	26	7,5	10	262S- 1/2	251587	1,33
G 3/4		16	20	32	9	12	262S- 3/4	251589	1,99

Verschuß-Schraube (ähnlich DIN 908)

Messing vernickelt PN 20 Produkt-Gruppe 16

Gewinde mit montiertem NBR-O-Ring

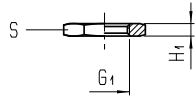


Temperaturbereich:
- 20 °C bis + 80 °C

Anschluß G1		i1	L1	D1	t	S	Typ	Bestellnummer	€ für 1 St.
G 1/8		5	8	13	4	5	262M- 1/8B	251543	0,64
G 1/4		7	10,5	16	5,5	6	262M- 1/4B	251549	0,81
G 3/8		8	11,5	20	6	8	262M- 3/8B	251547	1,06
G 1/2		9	13	25	6	10	262M- 1/2B	251545	1,57

Kontermutter

Messing vernickelt PN 50 Produkt-Gruppe **16**



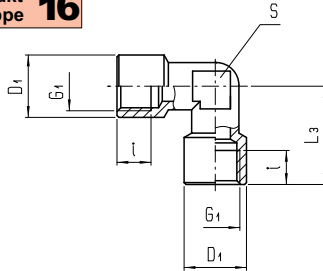
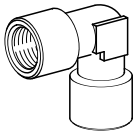
Temperaturbereich:
- 40 °C bis + 120 °C

Gewinde G1					H1	S	Typ	Bestellnummer	€ für 1 St.
M7x0,75					2	10	256M- M7x0,75	251701	0,39
M10x1					2,5	13	256M- M10x1	251702	0,46
M12x1					3	17	256M- M12x1	251703	0,68
M14x1					3	17	256M- M14x1	251704	0,71
M16x1					3,5	19	256M- M16x1	251705	0,89
M20x1					4	24	256M- M20x1	251706	1,38
M20x1,5					4	24	256M- M20x1,5	251707	1,38
G 1/8					3,5	13	256M- 1/8	251708	0,46
G 1/4					4	17	256M- 1/4	251709	0,71
G 3/8					4,5	22	256M- 3/8	251710	0,99
G 1/2					5	24	256M- 1/2	251711	1,47

S24 = Achtkant

Winkelstück

Messing vernickelt PN 50 Produkt-Gruppe **16**

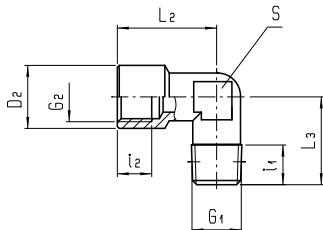
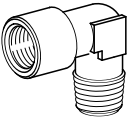


Temperaturbereich:
- 40 °C bis + 120 °C

Anschluß G1	i			L3	D1	S	Typ	Bestellnummer	€ für 1 St.
G 1/8	8			21	13	10	201M- 1/8	252003	1,53
G 1/4	10,5			26	17	13	201M- 1/4	252007	2,11
G 3/8	11,5			28	21	17	201M- 3/8	252010	2,98
G 1/2	15			33,5	26,5	21	201M- 1/2	252012	5,14
G 3/4	16,5			36,5	32	25	201M- 3/4	252014	7,04
G 1	19			45	39	30	201M- 1	252016	10,10

Winkelstück (kegelig)

Messing vernickelt PN 50 Produkt-Gruppe **16**

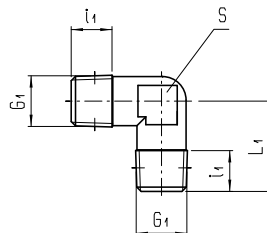
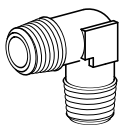


Temperaturbereich:
- 40 °C bis + 120 °C

Anschluß G1	Anschluß G2	i1	i2	L2	L3	D2	S	Typ	Bestellnummer	€ für 1 St.
1/8K	G 1/8	8	8	21	18,5	13	10	202M- 1/8K -1/8	252053	1,53
1/4K	G 1/4	11	10,5	26	23	17	13	202M- 1/4K -1/4	252057	2,11
3/8K	G 3/8	11,5	11,5	28	26	21	17	202M- 3/8K -3/8	252060	2,98
1/2K	G 1/2	14	15	33,5	31	26,5	21	202M- 1/2K -1/2	252062	5,14
3/4K	G 3/4	16	16,5	36,5	33	32	25	202M- 3/4K -3/4	252064	7,04
1 K	G 1	17,5	19	45	39	39	30	202M- 1 K -1	252066	10,10

Winkelstück (kegelig)

Messing vernickelt PN 50 Produkt-Gruppe **16**

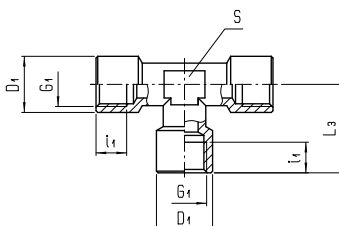
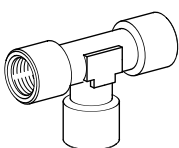


Temperaturbereich:
- 40 °C bis + 120 °C

Anschluß G1	i1	L1			S	Typ	Bestellnummer	€ für 1 St.
1/8K	8	18,5			10	204M- 1/8K	252103	1,53
1/4K	11	23			13	204M- 1/4K	252107	2,11
3/8K	11,5	26			17	204M- 3/8K	252110	2,98
1/2K	14	31			21	204M- 1/2K	252112	5,14

T-Stück

Messing vernickelt PN 50 Produkt-Gruppe **16**

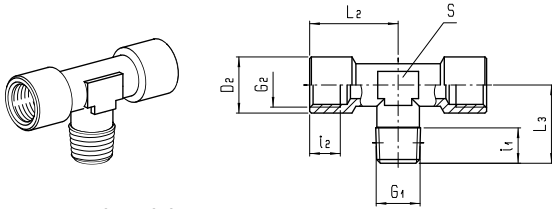


Temperaturbereich:
- 40 °C bis + 120 °C

Anschluß G1	i1			L3	D1	S	Typ	Bestellnummer	€ für 1 St.
G 1/8	8			21	13	10	200M- 1/8	252153	1,99
G 1/4	10,5			26	17	13	200M- 1/4	252157	2,89
G 3/8	11,5			28	21	17	200M- 3/8	252160	4,18
G 1/2	15			33,5	26,5	21	200M- 1/2	252162	7,50
G 3/4	16,5			36,5	32	25	200M- 3/4	252164	10,28
G 1	19			45	39	30	200M- 1	252166	15,54

T-Stück (kegelig)

Messing vernickelt PN 50 Produkt-Gruppe 16

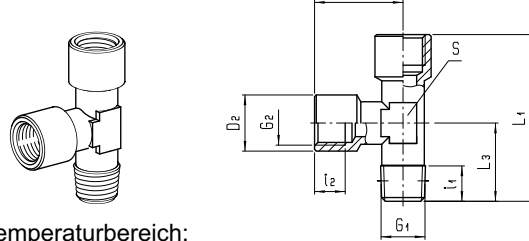


Temperaturbereich:
- 40 °C bis + 120 °C

Anschluß G1	Anschluß G2	i1	i2	L2	L3	D2	S	Typ	Bestellnummer	€ für 1 St.
1/8K	G 1/8	8	8	21	18,5	13	10	206M- 1/8K -1/8	252203	1,99
1/4K	G 1/4	11	10,5	26	23,5	17	13	206M- 1/4K -1/4	252207	2,89
3/8K	G 3/8	11,5	11,5	28	26	21	17	206M- 3/8K -3/8	252210	4,18
1/2K	G 1/2	14	15	33,5	31	26,5	21	206M- 1/2K -1/2	252212	7,50
3/4K	G 3/4	16	16,5	36,5	33	32	25	206M- 3/4K -3/4	252214	10,28
1 K	G 1	17,5	19	45	39	39	30	206M- 1 K -1	252216	15,54

T-Stück (kegelig)

Messing vernickelt PN 50 Produkt-Gruppe 16

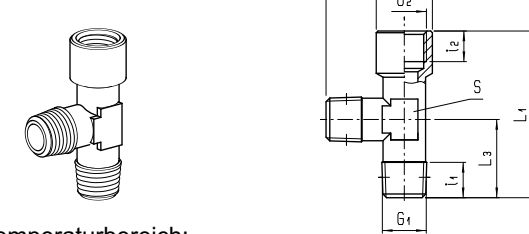


Temperaturbereich:
- 40 °C bis + 120 °C

Anschluß G1	Anschluß G2	i1	i2	L1	L2	L3	D2	S	Typ	Bestellnummer	€ für 1 St.
1/8K	G 1/8	8	8	39,5	21	18,5	13	10	207M- 1/8K -1/8	252253	1,99
1/4K	G 1/4	11	10,5	49	26	23	17	13	207M- 1/4K -1/4	252257	2,89
3/8K	G 3/8	11,5	11,5	54	26	28	21	17	207M- 3/8K -3/8	252260	4,18
1/2K	G 1/2	14	15	64,5	33,5	31	26,5	21	207M- 1/2K -1/2	252262	7,50
3/4K	G 3/4	16	16,5	69,5	36,5	33	32	25	207M- 3/4K -3/4	252264	10,28
1 K	G 1	17,5	19	84	45	39	39	30	207M- 1 K -1	252266	15,54

T-Stück (kegelig)

Messing vernickelt PN 50 Produkt-Gruppe 16

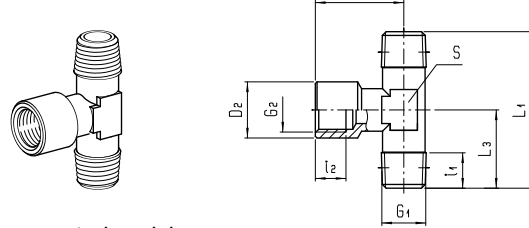


Temperaturbereich:
- 40 °C bis + 120 °C

Anschluß G1	Anschluß G2	i1	i2	L1	L2	L3	D2	S	Typ	Bestellnummer	€ für 1 St.
1/8K	G 1/8	8	8	39,5	21	18,5	14	10	205M- 1/8K -1/8	252303	1,99
1/4K	G 1/4	11	10,5	49	26	23	17	13	205M- 1/4K -1/4	252307	2,89
3/8K	G 3/8	11,5	11,5	54	28	26	21	17	205M- 3/8K -3/8	252310	4,18
1/2K	G 1/2	14	15	64,5	33,5	31	26,5	21	205M- 1/2K -1/2	252312	7,50

T-Stück (kegelig)

Messing vernickelt PN 50 Produkt-Gruppe 16

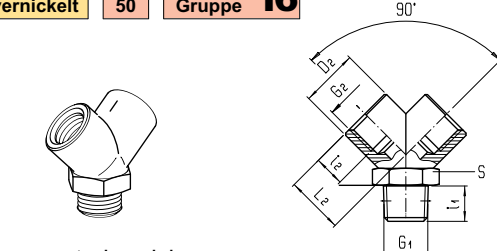


Temperaturbereich:
- 40 °C bis + 120 °C

Anschluß G1	Anschluß G2	i1	i2	L1	L2	L3	D2	S	Typ	Bestellnummer	€ für 1 St.
1/8K	G 1/8	8	8	37	21	18,5	13	10	208M- 1/8K -1/8	252353	1,99
1/4K	G 1/4	11	10,5	47	26	23	17	13	208M- 1/4K -1/4	252357	2,89
3/8K	G 3/8	11,5	11,5	52	28	26	21	17	208M- 3/8K -3/8	252360	4,18

Y-Stück (kegelig)

Messing vernickelt PN 50 Produkt-Gruppe 16

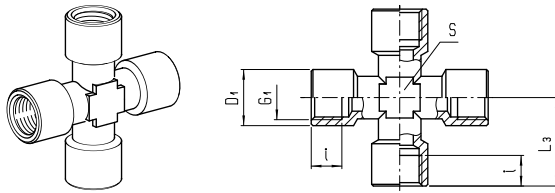


Temperaturbereich:
- 40 °C bis + 120 °C

Anschluß G1	Anschluß G2	i1	i2	L2	D2	S	Typ	Bestellnummer	€ für 1 St.
1/8K	G 1/8	8	8	15	14	13	216M- 1/8K -1/8	252403	2,40
1/4K	G 1/4	11	10,5	17	17	17	216M- 1/4K -1/4	252407	3,14
3/8K	G 3/8	11,5	11,5	18	21	20	216M- 3/8K -3/8	252410	4,28
1/2K	G 1/2	14	15	25	26,5	25	216M- 1/2K -1/2	252412	7,66

Kreuz-Stück

Messing vernickelt PN 50 Produkt-Gruppe **16**

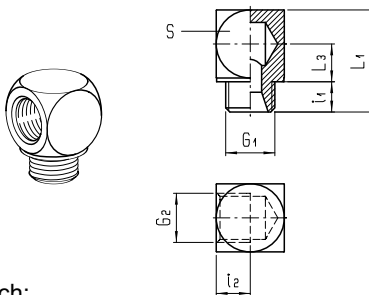


Anschluß G1	i1	L3	D1	S	Typ	Bestellnummer	€ für 1 St.
G 1/8	8	21	13	10	203M- 1/8	252453	2,62
G 1/4	10,5	26	17	13	203M- 1/4	252457	3,64
G 3/8	11,5	28	21	17	203M- 3/8	252460	5,54
G 1/2	15	33,5	26,5	21	203M- 1/2	252462	9,40

Temperaturbereich:
- 40 °C bis + 120 °C

Winkel-Einschraub-Stück (zylindrisch)

Messing vernickelt PN 50 Produkt-Gruppe **16**

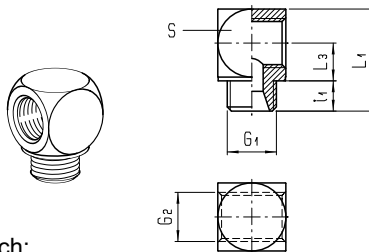


Anschluß G1	Anschluß G2	i1	i2	L1	L3	S	Typ	Bestellnummer	€ für 1 St.
M 5	M 5	4	4,5	13	4,5	9	302M- M5	254021	0,96
G 1/8	G 1/8	6	7	21	8	14	302M- 1/8	254031	1,47
G 1/4	G 1/4	8	9	27	10	18	302M- 1/4	254032	1,99

Temperaturbereich:
- 40 °C bis + 120 °C

T-Einschraub-Stück (zylindrisch)

Messing vernickelt PN 50 Produkt-Gruppe **16**

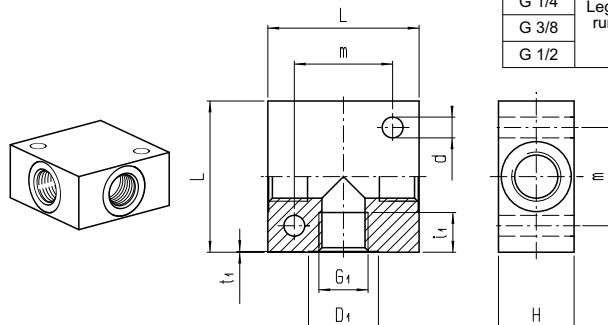


Anschluß G1	Anschluß G2	i1	L1	L3	S	Typ	Bestellnummer	€ für 1 St.
M 5	M 5	4	13	4,5	9	306M- M5	254071	0,96
G 1/8	G 1/8	6	21	8	14	306M- 1/8	254081	1,47
G 1/4	G 1/4	8	27	10	18	306M- 1/4	254082	2,11

Temperaturbereich:
- 40 °C bis + 120 °C

Kreuz-Stück

Ms, vernickelt Alu, blank PN 50 Produkt-Gruppe **16**

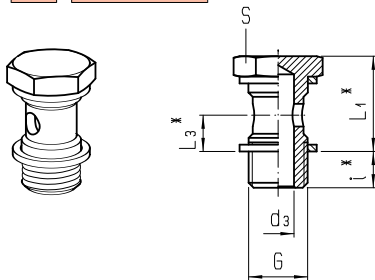


Anschluß G1	Werkstoff	i1	t1	D1	L	m	d	H	Typ	Bestellnummer	€ für 1 St.
M5	Ms, vern.	5	0,1	8,5	18	11	3,3	10	303M- M5	254221	2,75
G 1/8	Alu-Legierung	6,5	0,1	14,5	25	17	4,5	16	303A- 1/8	254211	3,78
G 1/4		10,5	0,1	18,5	40	26	5,5	20	303A- 1/4	254212	5,12
G 3/8		11,5	0,2	23,5	50	34	5,5	26	303A- 3/8	254213	7,48
G 1/2		13,5	0,2	28,5	50	34	5,5	32	303A- 1/2	254214	8,53

Temperaturbereich:
- 40 °C bis + 120 °C

1er-Hohlschraube, kurz

Messing vernickelt PN 16 Produkt-Gruppe 16



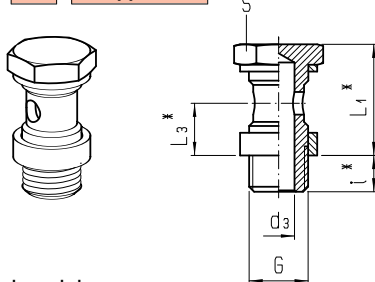
Temperaturbereich:
- 20 °C bis + 80 °C

Anschluß G	Dicht-ringe	i	L1	L3	d3	S	Typ	Bestell-nummer	€ für 1 St.
M 5	Polyamid	4,5	13,5	5	2	8	163M- 11 -M5N	304002	0,65
M 10 x1	Alu	6,5	20,5	8	5	13	163M- 11 -M10x1A	304005	0,89
	Polyamid	6,5	20,5	8	5	13	163M- 11 -M10x1N	304006	0,89
G 1/8	Alu	6	20,5	8	5	14	163M- 11 -1/8A	304025	0,81
	Polyamid	6	20,5	8	5	14	163M- 11 -1/8N	304026	0,81
G 1/4	Alu	8	21	8	7	17	163M- 11 -1/4A	304029	1,08
	Polyamid	8	21	8	7	17	163M- 11 -1/4N	304030	1,08
G 3/8	Alu	9	22	8,5	9,5	19	163M- 11 -3/8A	304033	1,53
	Polyamid	9	22	8,5	9,5	19	163M- 11 -3/8N	304034	1,53
G 1/2	Alu	9,5	22	8,5	12	27	163M- 11 -1/2A	304037	2,48
	Polyamid	9,5	22	8,5	12	27	163M- 11 -1/2N	304038	2,48

i*, L1* und L3* = Ungefährmaße bei angezogener Verschraubung mit Ringstück

1er-Hohlschraube, lang

Messing vernickelt PN 16 Produkt-Gruppe 16



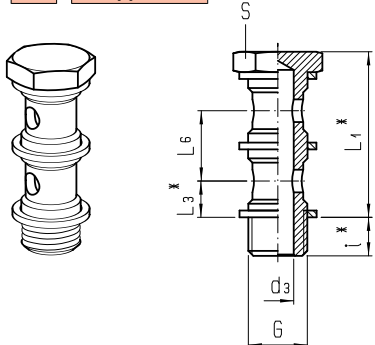
Temperaturbereich:
- 20 °C bis + 80 °C

Anschluß G	Dicht-ringe	i	L1	L3	d3	S	Typ	Bestell-nummer	€ für 1 St.
G 1/8	Polyamid	6,5	24	11,5	5	14	163M- 15 -1/8N	304226	1,03
G 1/4		8	24,5	11,5	7	17	163M- 15 -1/4N	304230	1,30
G 3/8		9	25,5	12	9,5	19	163M- 15 -3/8N	304234	1,84
G 1/2		10	25,5	12	12	27	163M- 15 -1/2N	304238	2,70

i*, L1* und L3* = Ungefährmaße bei angezogener Verschraubung mit Ringstück

2er-Hohlschraube, kurz

Messing vernickelt PN 16 Produkt-Gruppe 16



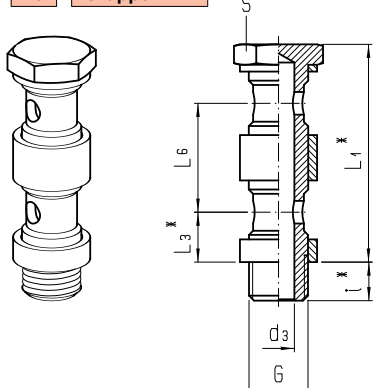
Temperaturbereich:
- 20 °C bis + 80 °C

Anschluß G	Dicht-ringe	i	L1	L3	L6	d3	S	Typ	Bestell-nummer	€ für 1 St.
G 1/8	Alu	6,5	36	8	15,5	5	14	163M- 21 -1/8A	304425	2,07
	Polyamid	6,5	36	8	15,5	5	14	163M- 21 -1/8N	304426	2,07
G 1/4	Alu	8,5	36,5	8	15,5	7	17	163M- 21 -1/4A	304429	2,65
	Polyamid	8,5	36,5	8	15,5	7	17	163M- 21 -1/4N	304430	2,65
G 3/8	Alu	8,5	37,5	8,5	15,5	9,5	19	163M- 21 -3/8A	304433	3,76
	Polyamid	8,5	37,5	8,5	15,5	9,5	19	163M- 21 -3/8N	304434	3,76
G 1/2	Alu	9,5	37,5	8,5	15,5	12	27	163M- 21 -1/2A	304437	5,17
	Polyamid	9,5	37,5	8,5	15,5	12	27	163M- 21 -1/2N	304438	5,17

i*, L1* und L3* = Ungefährmaße bei angezogener Verschraubung mit Ringstücken

2er-Hohlschraube, lang

Messing vernickelt PN 16 Produkt-Gruppe 16



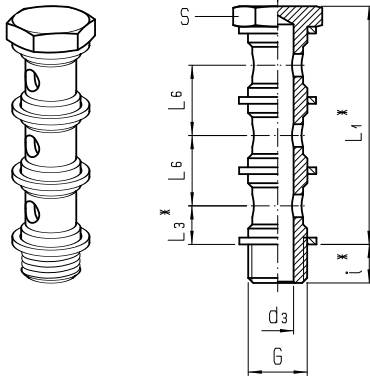
Temperaturbereich:
- 20 °C bis + 80 °C

Anschluß G	Dicht-ringe	i	L1	L3	L6	d3	S	Typ	Bestell-nummer	€ für 1 St.
G 1/8	Polyamid	6,5	47	10,5	24	5	14	163M- 25 -1/8N	304626	2,42
G 1/4		8,5	48	11	24	7	17	163M- 25 -1/4N	304630	3,07
G 3/8		8,5	49,5	12	24	9,5	19	163M- 25 -3/8N	304634	4,34
G 1/2		9,5	49,5	12	24	12	27	163M- 25 -1/2N	304638	5,90

i*, L1* und L3* = Ungefährmaße bei angezogener Verschraubung mit Ringstücken

3er-Hohlschraube, kurz

Messing vernickelt PN 16 Produkt-Gruppe **16**



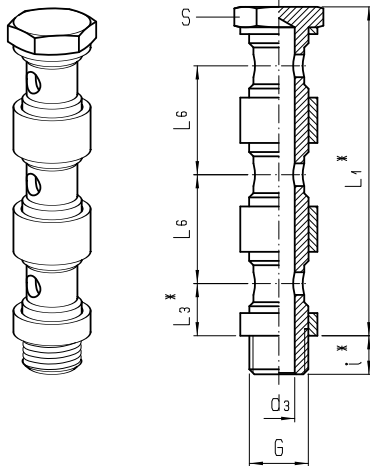
Temperaturbereich:
- 20 °C bis + 80 °C

Anschluß G	Dicht-ringe	i	L1	L3	L6	d3	S	Typ	Bestell-nummer	€ für 1 St.
G 1/8	Alu	6,5	51	7,5	15,5	5	14	163M- 31 -1/8A	304825	2,92
	Polyamid	6,5	51	7,5	15,5	5	14	163M- 31 -1/8N	304826	2,92
G 1/4	Alu	8,5	51,5	7,5	15,5	7	17	163M- 31 -1/4A	304829	3,53
	Polyamid	8,5	51,5	7,5	15,5	7	17	163M- 31 -1/4N	304830	3,53
G 3/8	Alu	8,5	53,5	9	15,5	9,5	19	163M- 31 -3/8A	304833	4,46
	Polyamid	8,5	53,5	9	15,5	9,5	19	163M- 31 -3/8N	304834	4,46
G 1/2	Alu	9,5	53,5	9	15,5	12	27	163M- 31 -1/2A	304837	7,28
	Polyamid	9,5	53,5	9	15,5	12	27	163M- 31 -1/2N	304838	7,28

i*, L1* und L3* = Ungefährmaße bei angezogener Verschraubung mit Ringstücken

3er-Hohlschraube, lang

Messing vernickelt PN 16 Produkt-Gruppe **16**



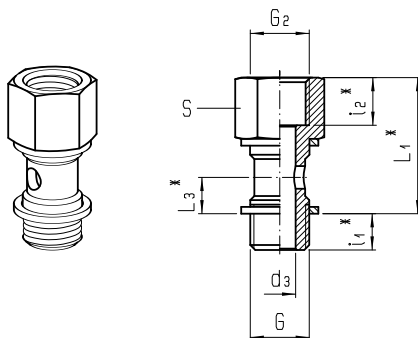
Temperaturbereich:
- 20 °C bis + 80 °C

Anschluß G	Dicht-ringe	i	L1	L3	L6	d3	S	Typ	Bestell-nummer	€ für 1 St.
G 1/8	Polyamid	6,5	71,5	11	24	5	14	163M- 35 -1/8N	305026	3,45
G 1/4		8	72	11	24	7	17	163M- 35 -1/4N	305030	4,21
G 3/8		8,5	74	12,5	24	9,5	19	163M- 35 -3/8N	305034	5,37
G 1/2		9,5	74	12,5	24	12	27	163M- 35 -1/2N	305038	8,42

i*, L1* und L3* = Ungefährmaße bei angezogener Verschraubung mit Ringstücken

1er-Hohlschraube, kurz

Messing vernickelt PN 16 Produkt-Gruppe **16**



Temperaturbereich:
- 20 °C bis + 80 °C

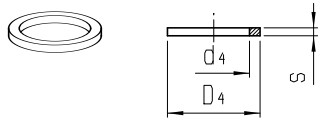
Anschluß G + G2	Dicht-ringe	i1	i2	L1	L3	d3	S	Typ	Bestell-nummer	€ für 1 St.
G 1/8	Alu	6,5	8	27	8	5	14	164M- 11 -1/8A	305225	1,26
	Polyamid	6,5	8	27	8	5	14	164M- 11 -1/8N	305226	1,26
G 1/4	Alu	8	10,5	30	8	7	17	164M- 11 -1/4A	305229	1,64
	Polyamid	8	10,5	30	8	7	17	164M- 11 -1/4N	305230	1,64

i*, L1* und L3* = Ungefährmaße bei angezogener Verschraubung mit Ringstück

Dichtring

Produkt-Gruppe **16**

optionell auch **unverlierbar**, siehe Tabelle

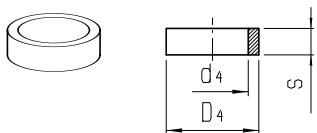


für Gewinde	Werkstoff	Temperatur	Besonderheit	D4	d4	s	Pack-einh. Stück	Typ	Bestellnummer	€ für 100 St.				
G1/8+M10	Kupfer	bis 120 °C		14	10,3	1	100	263C- 1/8x1	252771	11,92				
G 1/4				18	14	1		263C- 1/4x1	252776	16,15				
G 3/8				21	17	1		263C- 3/8x1	252781	21,75				
G 1/2				26	21,3	1		263C- 1/2x1	252786	26,37				
G 3/4				32	27,2	1		263C- 3/4x1	252791	36,59				
G1/8+M10	Fiber	bis 90 °C		14	10	1,5	100	264V- 1/8x1,5	252821	3,10				
G 1/4				17,5	13,5	1,5		264V- 1/4x1,5	252826	3,35				
G 3/8				21	16,7	1,5		264V- 3/8x1,5	252831	5,57				
G 1/2				25	21,3	1,5		264V- 1/2x1,5	252836	6,68				
M 5	Alu	bis 120 °C		7,5	5,1	0,5	100	265A- M5x0,5	252851	6,79				
				7,5	5,1	1		265A- M5x1	252852	7,35				
				8	5,1	1,5		265A- M5x1,5	252853	7,89				
G1/8+M10				14	10,3	1,5		265A- 1/8x1,5	252871	8,62				
G 1/4				17,5	13,5	1,5		265A- 1/4x1,5	252876	9,17				
G 3/8				21	16,7	1,5		265A- 3/8x1,5	252881	9,72				
G 1/2				25	21,3	1,5		265A- 1/2x1,5	252886	11,72				
G 3/4				32	27,2	1,5		265A- 3/4x1,5	252891	15,45				
M 5				Polyamid	bis 90 °C			8	5,1	1	100	266N- -M5x1	252902	3,10
								8	4,8	1		266N- M5x1x4,8	252904	3,10
G1/8+M10	14	10,3	1,5				266N- 1/8x1,5	252921	3,49					
	14	10,3	1,5				266N- 1/8x1,5x9	252922	9,56					
G 1/4	17	13,5	1,5				266N- 1/4x1,5	252926	4,77					
	17	13,5	1,5				266N- 1/4x1,5x12	252927	12,74					
G 3/8	21	17	1,5				266N- 3/8x1,5	252931	6,76					
	21	17	1,5				266N- 3/8x1,5x15	252932	15,12					
G 1/2	26	21,5	1,5				266N- 1/2x1,5	252936	9,40					
	26	21,5	1,5				266N- 1/2x1,5x19	252937	18,32					
M 5	Hart-PVC	bis 70 °C		8	5,1	1	100	269N- M5x1	252952	3,10				
				8	4,8	1		269N- M5x1x4,8	252954	3,10				
G1/8+M10				14	10	1,5		269N- 1/8x1,5	252971	3,49				
G 1/4				17,5	13,5	1,5		269N- 1/4x1,5	252976	4,77				
G 3/8				21	16,7	1,5		269N- 3/8x1,5	252981	6,76				
G 1/2	26	21,3	1,5	269N- 1/2x1,5	252986	9,40								

Distanzring, kurz und lang

Produkt-Gruppe **16**

kurze Ausführung **unverlierbar**, siehe Tabelle



für Gewinde	Werkstoff	Temperatur	Besonderheit	D4	d4	s	Typ	Bestellnummer	€ für 1 St.
G1/8+M10	Polyamid	bis 90 °C	kurze Ausführung, unverlierbar	13,8	10,3	4	266N- 1/8x4x9	252906	0,20
				13,8	10,3	5	266N- 1/8x5x9	252923	0,20
G 1/4				17,5	13,5	5	266N- 1/4x5x12	252928	0,25
G 3/8				21	17	5	266N- 3/8x5x15	252933	0,34
G 1/2				26	21,5	5	266N- 1/2x5x19	252938	0,36
G1/8+M10	Polyamid	bis 90 °C	lange Ausführung	13,8	10,3	10	266N- 1/8x10	252925	0,20
G 1/4				17,5	13,5	10	266N- 1/4x10	252930	0,25
G 3/8				21	17	10	266N- 3/8x10	252935	0,34
G 1/2				26	21,5	10	266N- 1/2x10	252940	0,36

Manometer-Dichtring

Produkt-Gruppe **16**

für Innen-Gewinde	Werkstoff	Typ	Bestellnummer	€ für 1 St.
G 1/8	Kupfer	275C- 1/8	252991	0,45
G 1/4		275C- 1/4	252992	0,48

